

SOLUCIONE PROBLEMAS

Rede de caixas não funciona

Verifique se a fonte de áudio está em funcionamento;
Verifique a rede de caixas acústicas;
Verifique o nível de áudio na entrada do equipamento, níveis baixos podem impedir o funcionamento na condição automático;
Verifique a conexão dos cabos entre o amplificador e o potenciômetro.

Áudio distorcido ou baixo volume

Verifique a impedância das linhas de caixas acústicas, impedância baixa pode acionar a proteção do equipamento;
Possibilidade de curto-circuito da rede de caixas acústicas.

Queima de fusível

Pode ocorrer por excesso de carga no amplificador (impedância abaixo de 4 Ohms) na rede de caixas acústicas;
Rede elétrica em desacordo com a selecionada na chave de tensão

Equipamento liga, mas não tem áudio nas caixas.

Verifique a conexão da fonte de programa à entrada de áudio.

PRECAUÇÕES

Selecione a voltagem para o local da instalação antes de ligar o equipamento

Não utilize tubulações da rede elétrica para a passagem dos cabos de alimentação das caixas acústicas. Observe que a impedância da rede de caixas acústicas não pode ser menor do que 4 ohms. Impedância menor que 4 ohms provocará o funcionamento das proteções.

Este equipamento gera pouco calor, porém as aberturas de ventilação no chassi não devem ser obstruídas.

No funcionamento automático deveram ser usados cabos blindados de boa qualidade, ruídos causados por cabos de baixa qualidade podem provocar o acionamento do aparelho aleatoriamente.

GARANTIA

Os amplificadores da linha APL são garantidos por 1 (um) ano, contra quaisquer defeitos de fabricação, excetuando os casos de uso indevido, instalações inadequadas, violação de lacre de segurança etc. Na ocorrência de defeitos o equipamento deverá ser encaminhado ao nosso revendedor autorizado.

A tentativa de conserto por pessoas ou oficinas não autorizadas provocará o cancelamento da garantia.

* Produto sujeito a alteração sem aviso prévio.

loud ÁUDIO
SOM DA TECNOLOGIA

Manual de uso AMPLIFIER



APL 300 GENERALIDADES

APL 300 é um amplificador de áudio estéreo, classe D, projetado para ser instalado em forro falso. Elevada potência, alto rendimento, mínima distorção são suas principais características.

APL 300 - AMPLIFIER

Módulo de amplificação estéreo, com potência de 120 watts por canal (L e R) total 240 watts. Pode ser locado em forros e comandado a distância.

ENTRADA DE ÁUDIO

Entrada para uma fonte de programa.

PRÉ-AMPLIFICAÇÃO

Entrada pré-amplificada por circuitos de baixa impedância, com filtros de ruídos, interferências, e com sinal suficiente para alimentar até três outros amplificadores ligados em paralelo.

SIV - "SLOW INCREASE VOLUME"

Circuito eletrônico, que quando ligado, o amplificador aumenta gradativamente o volume, até o nível pré-ajustado.

AMPLIFICAÇÃO

Módulos de áudio com circuitos integrados da classe D, que transformam os sinais analógicos em pulsos digitais, operando chaves D-MOS de alta potência com oscilador interno atuando em 320 kHz, eficiência de 90% e baixa corrente de repouso, proteções contra curto-circuito, excesso de carga ou corrente, excesso de temperatura, etc..

CONTROLE DE VOLUME

Acompanha o produto um potenciômetro com chave liga/desliga, montado em espelho para instalação em caixa de passagem 4x2, ou instalação externa.

São duas as possibilidades de instalação do controle de volume:

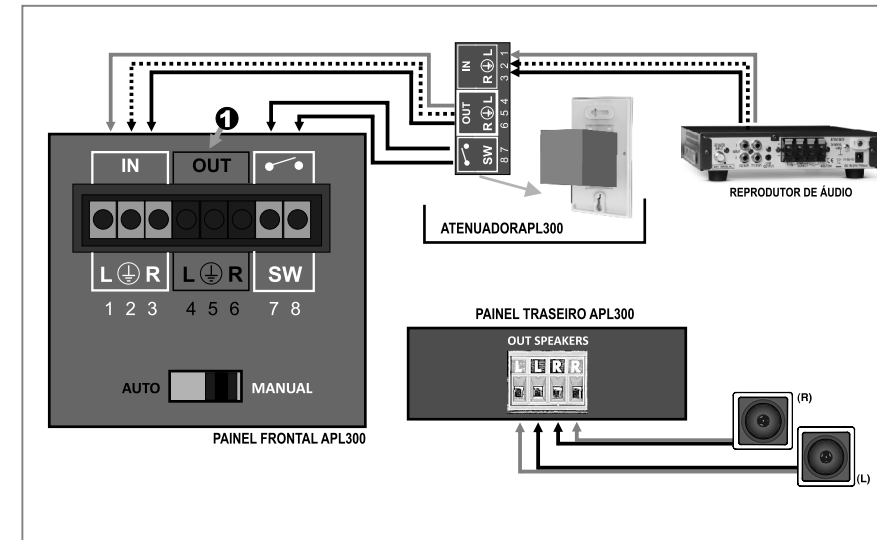
Com APL300 na posição [MANUAL]

Nesta posição o controle de volume, assim como o acionamento do APL300 (liga/desliga) será comandado pelo potenciômetro.

Com APL300 na posição [AUTO]

Nesta posição o APL300 somente será acionado com a presença de sinal de áudio (mínimo 20mV). A ausência de sinal de áudio provocará o desligamento do APL300, que permanecerá em "ST-BY".

INSTALAÇÃO



❶ LIGAÇÃO EM CASCATA - Conexão para ligação de outros amplificadores em paralelo.

ESPECIFICAÇÕES TÉCNICAS

Potência	120+120 Watts (L e R), total 240 Watts
Distorção	Menor que 1% THD
Separação de canais	78dB
Eficiência	90%
Resposta de frequência	20Hz-22KHz
Impedância de saída	4 - 8 ohms
Impedância de entrada	10k ohms
Impedância de saída auxiliar	10K ohms
Sensibilidade entrada	400mV
Nível de saída auxiliar	400mV
Consumo Máximo	120w
Alimentação	127 / 227 Vac
Dimensões	120x250x70mm (LxPxA)
Peso	2,7 Kg