

NORMA
BRASILEIRA

ABNT NBR
7199

Segunda edição
20.07.2016

Vidros na construção civil — Projeto, execução e aplicações

Glass in building — Design, implementation and applications



ICS 81.040.20

ISBN 978-85-07-06398-8



ASSOCIAÇÃO
BRASILEIRA
DE NORMAS
TÉCNICAS

Número de referência
ABNT NBR 7199:2016
57 páginas

© ABNT 2016

ABNT NBR 7199:2016



© ABNT 2016

Todos os direitos reservados. A menos que especificado de outro modo, nenhuma parte desta publicação pode ser reproduzida ou utilizada por qualquer meio, eletrônico ou mecânico, incluindo fotocópia e microfilme, sem permissão por escrito da ABNT.

ABNT

Av. Treze de Maio, 13 - 28º andar

20031-901 - Rio de Janeiro - RJ

Tel.: + 55 21 3974-2300

Fax: + 55 21 3974-2346

abnt@abnt.org.br

www.abnt.org.br

Sumário	Página
Prefácio	v
1 Escopo	1
2 Referências normativas	1
3 Termos e definições	2
4 Requisitos	2
4.1 Classificação	2
4.2 Projeto	3
4.3 Identificação, manipulação e armazenamento	8
4.4 Propriedades físicas	10
4.5 Esforços solicitantes	11
4.5.1 Pressão do vento (P_V)	11
4.5.2 Peso próprio por unidade de área (P_p)	11
4.6 Pressão de cálculo (P)	11
4.6.1 Vidros verticais	11
4.6.2 Vidros inclinados	12
4.7 Método de cálculo	13
4.7.1 Procedimento de cálculo	13
4.7.2 Espessura mínima para vidro <i>float</i> ou impresso	14
4.7.3 Cálculo da espessura e_1	14
4.7.4 Fator de redução (c)	15
4.7.5 Fatores de equivalência (ϵ)	16
4.7.6 Verificação da resistência	16
4.7.7 Verificação da flecha	19
4.8 Disposições construtivas	25
4.8.1 Esquadrias	25
4.8.2 Envidraçamentos	25
4.8.3 Disposições especiais	34
4.8.4 Limpeza e conservação	37
Anexo A (normativo) Vidros não retangulares	38
Anexo B (informativo) Exemplos de cálculo de e_R para a verificação da resistência	39
B.1 Cálculo de e_R para vidro monolítico	39
B.2 Cálculo da resistência e_R para vidro laminado	40
B.3 Cálculo da resistência e_R para vidro insulado	41
Anexo C (informativo) Exemplos de cálculo de e_f para a verificação da flecha	43
C.1 Cálculo de espessura equivalente e_f para flecha do vidro monolítico	43
C.2 Cálculo de espessura equivalente e_f para flecha do vidro laminado	43
C.3 Cálculo de espessura equivalente e_f de vidro insulado	43
Anexo D (informativo) Exemplos de cálculos de composições	45
D.1 Vidro laminado aplicado na vertical	45
D.2 Vidro temperado aplicado na vertical	47
D.3 Vidro insulado aplicado na vertical	50

ABNT NBR 7199:2016

D.4 Vidro laminado aplicado inclinado em área externa.....	53
Anexo E (informativo) Equipamentos de proteção individual	56
Bibliografia.....	57

Figuras

Figura 1 – Colocação autoportante	5
Figura 2 – Detalhes de laboração	6
Figura 3 – Aplicação de contravento.....	7
Figura 4 – Recomendação de armazenamento	9
Figura 5 – Característica de vidros inclinados.....	12
Figura 6 – Vidro apoiado nos quatro lados.....	20
Figura 7 – Vidro apoiado em três lados	21
Figura 8 – Vidro apoiado em dois lados opostos.....	23
Figura 9 – Rebaixos.....	31
Figura 10 – Posicionamento dos calços	32
Figura 11 – Representação do embutimento mínimo do vidro	33
Figura 12 – Área de apoio para piso de vidro.....	34
Figura 13 – Furação no vidro temperado.....	35
Figura 14 – Laboração no vidro temperado.....	36
Figura A.1 – Triângulo isósceles.....	38
Figura A.2 – Triângulo retângulo	38
Figura A.3 – Trapézio retângulo	38
Figura A.4 – Trapézio	38
Figura A.5 – Círculo.....	38
Figura A.6 – Semicírculo + retângulo	38

Tabelas

Tabela 1 – Recomendação de armazenamento das peças de vidro plano por pilha.....	8
Tabela 2 – Tensão máxima admissível (MPa)	10
Tabela 3 – Fator de equivalência de vidros insulados (ϵ_1).....	16
Tabela 4 – Fator de equivalência de vidros laminados (ϵ_2).....	16
Tabela 5 – Fator de equivalência de vidros monolíticos (ϵ_3).....	16
Tabela 6 – Vidro apoiado em quatro lados.....	20
Tabela 7 – Vidro apoiado em três lados	22
Tabela 8 – Usos e aplicações dos vidros	27
Tabela 9 – Valores para embutimento mínimo do vidro	32
Tabela 10 – Espessura mínima dos calços de borda.....	33
Tabela 11 – Tolerâncias para o diâmetro do furo	36

Prefácio

A Associação Brasileira de Normas Técnicas (ABNT) é o Foro Nacional de Normalização. As Normas Brasileiras, cujo conteúdo é de responsabilidade dos Comitês Brasileiros (ABNT/CB), dos Organismos de Normalização Setorial (ABNT/ONS) e das Comissões de Estudo Especiais (ABNT/CEE), são elaboradas por Comissões de Estudo (CE), formadas pelas partes interessadas no tema objeto da normalização.

Os Documentos Técnicos ABNT são elaborados conforme as regras da Diretiva ABNT, Parte 2.

A ABNT chama a atenção para que, apesar de ter sido solicitada manifestação sobre eventuais direitos de patentes durante a Consulta Nacional, estes podem ocorrer e devem ser comunicados à ABNT a qualquer momento (Lei nº 9.279, de 14 de maio de 1996).

Ressalta-se que Normas Brasileiras podem ser objeto de citação em Regulamentos Técnicos. Nestes casos, os Órgãos responsáveis pelos Regulamentos Técnicos podem determinar outras datas para exigência dos requisitos desta Norma.

A ABNT NBR 7199 foi elaborada no Comitê Brasileiro de Vidros Planos (ABNT/CB-037), pela Comissão de Estudo de Vidros e suas Aplicações na Construção Civil (CE-037:000.003). O Projeto circulou em Consulta Nacional conforme Edital nº 04, de 11.04.2016 a 09.06.2016.

Esta segunda edição cancela e substitui a edição anterior (ABNT NBR 7199:1989), a qual foi tecnicamente revisada.

O Escopo em inglês desta Norma Brasileira é o seguinte:

Scope

This Standard specifies the requirements for design, implementation and applications of glass in construction.

The formulas contained in this Standard does not apply to structural glazing projects.



Vidros na construção civil — Projeto, execução e aplicações

1 Escopo

Esta Norma especifica os requisitos para projeto, execução e aplicações de vidros na construção civil.

As fórmulas contidas nesta Norma não se aplicam para projetos de vidros estruturais.

2 Referências normativas

Os documentos relacionados a seguir são indispensáveis à aplicação deste documento. Para referências datadas, aplicam-se somente as edições citadas. Para referências não datadas, aplicam-se as edições mais recentes do referido documento (incluindo emendas).

ABNT NBR NM 293, *Terminologia de vidros planos e dos componentes acessórios a sua aplicação*

ABNT NBR NM 294, *Vidro float*

ABNT NBR NM 295, *Vidro aramado*

ABNT NBR NM 297, *Vidro impresso*

ABNT NBR 6123, *Forças devidas ao vento em edificações*

ABNT NBR 10821 (todas as partes), *Esquadrias externas para edificações*

ABNT NBR 13756, *Esquadrias de alumínio – Guarnição elastomérica em EPDM para vedação – Especificação*

ABNT NBR 14207, *Boxes de banheiro fabricados com vidros de segurança*

ABNT NBR 14696, *Espelhos de prata – Requisitos e métodos de ensaio*

ABNT NBR 14697, *Vidro laminado*

ABNT NBR 14698, *Vidro temperado*

ABNT NBR 14718, *Guarda-corpos para edificação*

ABNT NBR 14925, *Unidades envidraçadas resistentes ao fogo para uso em edificações*

ABNT NBR 15000, *Blindagens para impactos balísticos – Classificação e critérios de avaliação*

ABNT NBR 15198, *Espelhos de prata – Beneficiamento e instalação*

ABNT NBR 16015, *Vidro insulado – Características, requisitos e métodos de ensaio*

ABNT NBR 16023, *Vidros revestidos para controle solar – Requisitos, classificação e métodos de ensaio*

ABNT NBR 16259, *Sistemas de envidraçamento de sacadas – Requisitos e métodos de ensaio*

ASTM F 1642, *Standard test method for glazing and glazing systems subject to airblast loadings*

ABNT NBR 7199:2016

3 Termos e definições

Para os efeitos desta Norma, aplicam-se os termos e definições da ABNT NBR NM 293, e os seguintes:

3.1

instalação estrutural

sistema composto por vidros fixados em estrutura portante ou usados como própria estrutura portante, cujos elementos trabalham conjuntamente de forma a compensar os esforços mecânicos (pressão do vento, peso próprio, movimentos diferenciais, carga d'água etc.)

3.2

painel colado (*structural glazing*)

sistema composto por vidros colados em seu perímetro em estrutura portante usando adesivos ou fitas estruturais

3.3

peça de vidro

lâmina de vidro plano cortada em medidas e formatos adequados ao uso a que se destina

3.4

vidro de segurança

vidro plano cujo processamento de fabricação reduz o risco de ferimentos em caso de quebra

3.5

vidro termoabsorvente

vidros que possuem elevada absorção de energia solar com relação ao vidro *float* de massa incolor ou colorido

4 Requisitos

4.1 Classificação

4.1.1 Tipos de vidro:

- a) vidro *float* (vidro flotado);
- b) vidro impresso (vidro comum, vidro aramado);
- c) vidro temperado;
- d) vidro laminado;
- e) vidro laminado temperado;
- f) espelho;
- g) vidro insulado;
- h) vidro de controle solar;
- i) vidro serigrafado;
- j) vidro gravado (jateado, acidado);

k) vidro esmaltado.

NOTA Os vidros podem combinar duas ou mais características dos tipos citados anteriormente, como, por exemplo: vidro temperado serigrafado, espelho de prata laminado etc.

4.1.2 Quanto à transparência:

- a) vidro transparente;
- b) vidro translúcido;
- c) vidro opaco.

4.1.3 Quanto à planicidade:

- a) plano;
- b) curvo.

4.1.4 Quanto à coloração:

- a) vidro incolor;
- b) vidro colorido.

4.1.5 Quanto à colocação:

- a) instalação em esquadrias;
- b) instalação autoportante;
- c) instalação mista;
- d) instalação estrutural;
- e) painel colado (estrutural);
- f) revestimento.

4.2 Projeto

4.2.1 Os requisitos mínimos para especificação e aplicação de vidros devem ser:

- a) tipologia e funcionamento do envidraçamento;
- b) dimensões, inclusive das subdivisões;
- c) sua inclinação em relação à vertical;
- d) posicionamento em relação ao piso e em relação ao solo;
- e) localização na obra, indicando detalhes da construção que possam influir no envidraçamento;

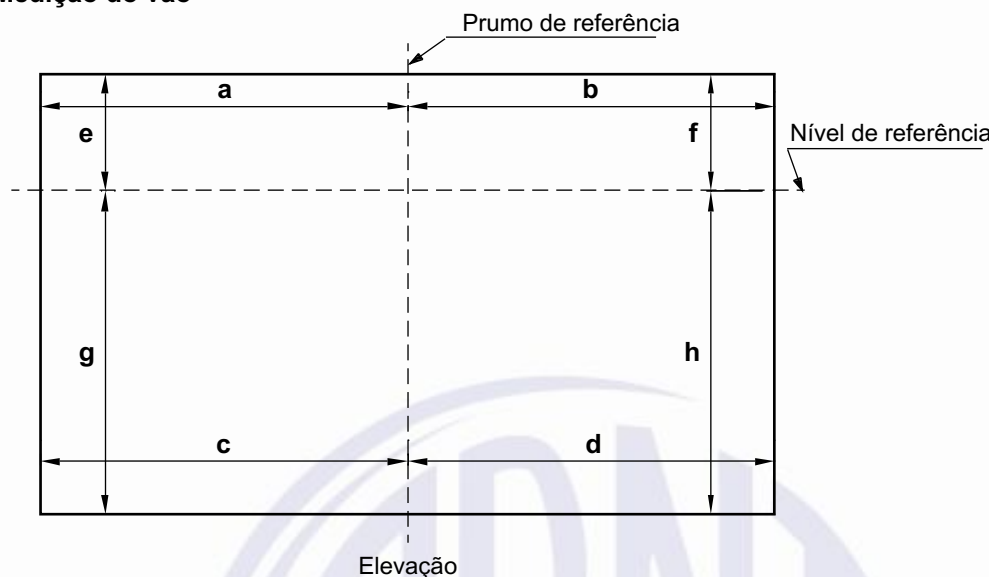
ABNT NBR 7199:2016

- f) esforços solicitantes considerados (cargas de vento, peso próprio e cargas acidentais);
- g) material utilizado na fixação;
- h) vidro a ser usado:
 - quanto ao tipo do vidro;
 - quanto à transparência;
 - quanto à planicidade;
 - quanto à coloração;
 - desempenho térmico;
 - desempenho acústico;
 - quanto ao acabamento da superfície;
 - quanto ao acabamento de borda;
 - dimensionamento da espessura.

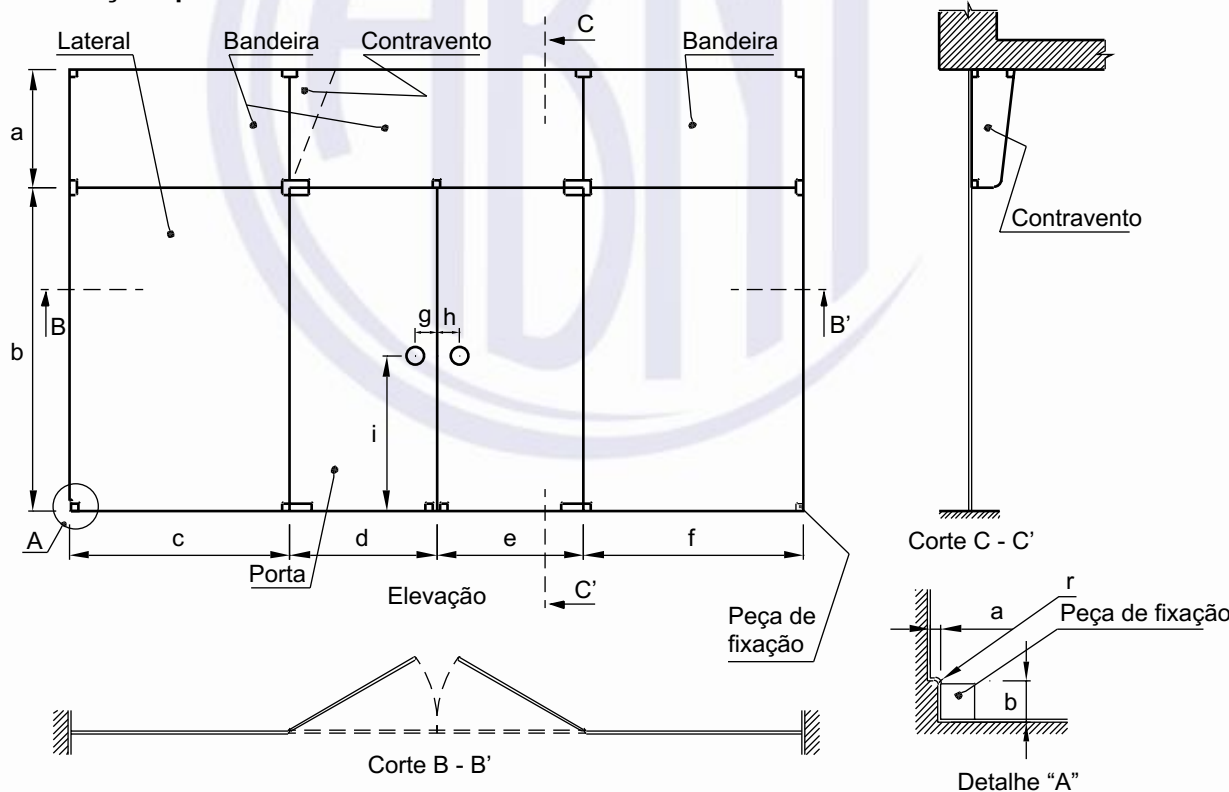
4.2.2 Para instalação autoportante, o projeto deve incluir no mínimo o desenho da instalação completa (elevação com indicação de vista) por vão, contendo:

- a) todas as subdivisões:
 - portas de abrir, de correr, pivotantes, sanfonadas, com os respectivos sentidos de aberturas;
 - bandeiras e laterais (fixos, basculantes, pivotantes);
- b) localização das peças de fixação e suas respectivas discriminações;
- c) dimensões totais do vão acabado, considerando nível e prumo, bem como de todas as subdivisões, conforme Figura 1;

Medição do vão



Instalação tipo



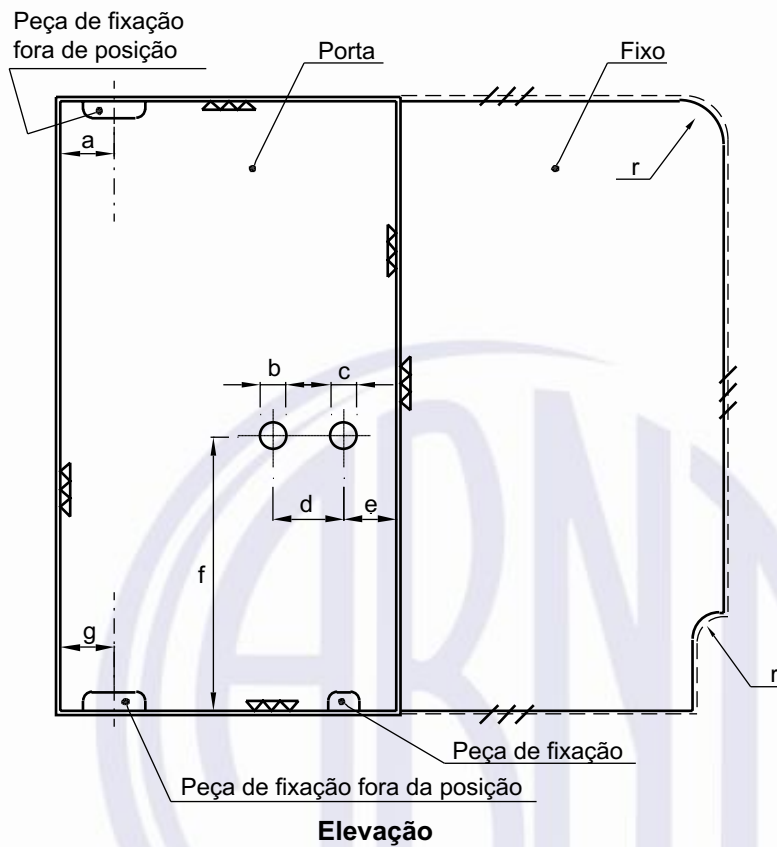
NOTA Em função das dimensões do vão, é necessária tomada de prumo e nível em maior quantidade.

Figura 1 – Colocação autoportante

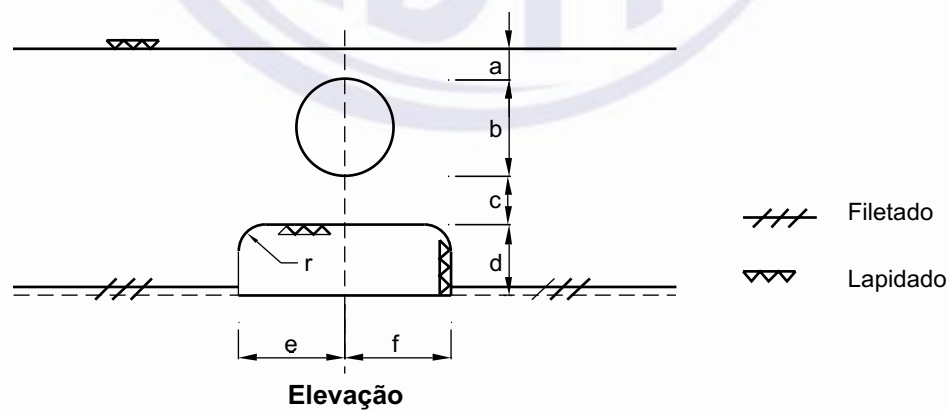
- d) detalhes quanto à laboração, excetuando os das peças de fixação, conforme Figura 2. Para o vidro temperado, só se admitem os acabamentos de borda filetado, lapidado e bisotê, com ângulo superior ou igual a 30°;

ABNT NBR 7199:2016

Instalações



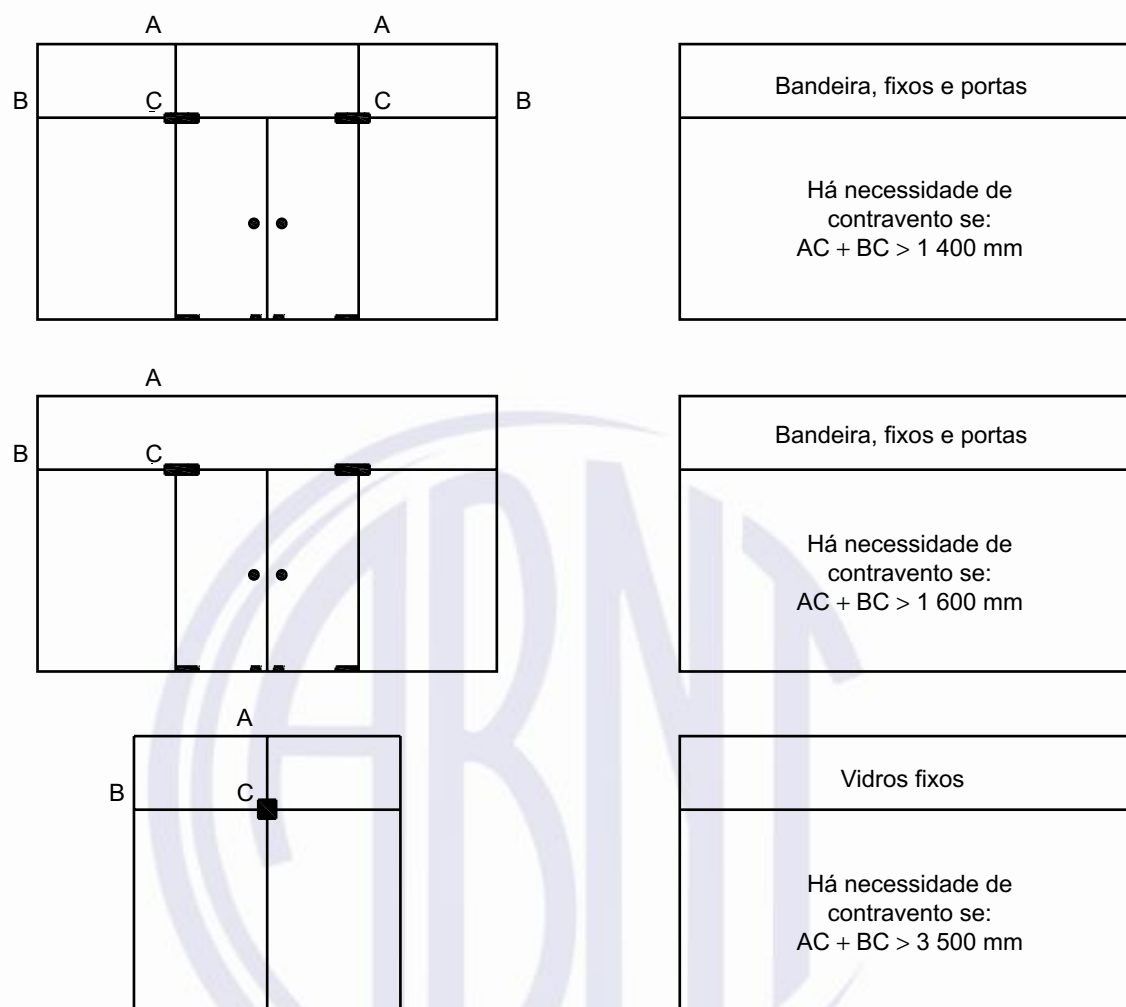
Guichês



NOTA As medidas das cotas citadas variam de acordo com cada projeto. As cotas “a” e “g” da porta somente são necessárias em casos de fixação fora da posição convencional.

Figura 2 – Detalhes de laboração

- e) detalhes sobre a aplicação de contraventos, ver exemplos na Figura 3. A aplicação de contraventos é necessária para assegurar a resistência, a rigidez e a estabilidade da instalação;



NOTA Em qualquer caso, se uma das medidas AC ou BC for inferior a 300 mm, não há necessidade de contravento, seja qual for a outra dimensão. Para os casos não citados anteriormente, consultar o responsável técnico visando garantir a estabilidade e a segurança do sistema.

Figura 3 – Aplicação de contravento

- f) tipo de acabamento dos elementos que compõem o vão;
- g) elementos que compõem o vão onde podem ser aplicadas as peças de fixação (forro falso, posição de passagem de canos e dutos, e outros);
- h) especificação:
- quanto à espessura;
 - quanto ao tipo;
 - quanto à transparência;
 - quanto à laboração;
 - quanto à coloração;

ABNT NBR 7199:2016

- i) localização da instalação na obra indicando detalhes da construção que possam influir no envidraçamento;
- j) detalhes de colocação de materiais de apoio (calço), fixação e vedação contendo as especificações do material e dimensões a serem usadas;
- k) detalhes construtivos que permitam a limpeza periódica e a eventual troca da peça de vidro, com segurança de trabalho.

4.3 Identificação, manipulação e armazenamento

4.3.1 Cada peça de vidro deve ser identificada por meio de etiqueta de fácil remoção, que deve conter o tipo do vidro, a espessura, a cor e a dimensão. Para vidros revestidos ou que necessitem de identificação da face a ser instalada, a etiqueta deve ser colocada do lado externo da aplicação.

4.3.2 As peças de vidro devem ser manuseadas de forma que não entrem em contato com materiais que possam provocar danos físicos em suas superfícies ou bordas.

4.3.3 As peças de vidro, quando transportadas ou armazenadas, devem ser separadas por intercalários que protejam suas superfícies.

4.3.4 Cada unidade de acondicionamento deve identificar o tipo de vidro e suas dimensões, bem como conter símbolos convencionais de manuseio, proteção contra umidade e choques mecânicos.

4.3.5 As peças de vidro devem ser transportadas ou armazenadas em pilhas apoiadas em material que não danifique as bordas (por exemplo, borracha, madeira, feltro), com inclinação de 4° a 6° em relação à vertical (ver Figura 4). O limite da espessura da pilha apoiada é dado na Tabela 1. Quando as peças tiverem tamanhos diferentes, as suas superfícies e bordas devem ser protegidas de forma que se evitem pontos de pressão entre uma peça e outra. Condições diferentes das demonstradas na Tabela 1 e Figura 4 devem ser acordadas entre o fornecedor das peças de vidro e o responsável pela obra.

Tabela 1 – Recomendação de armazenamento das peças de vidro plano por pilha

Tipos de vidro	Espessura máxima da pilha mm
<i>Float</i> , espelho e controle solar	600
Laminado	600
Temperado	800
Insulado	300
Impresso	300

NOTA 1 Esta recomendação descreve apenas a segurança do vidro ao empilhamento, no entanto, outros fatores, como resistência do solo ou da laje da obra onde deve ser armazenado, precisam ser analisados pelos responsáveis da obra.

NOTA 2 Para que esta recomendação seja válida, é importante fazer o empilhamento dos vidros por tipo, ou seja *float* com *float*, temperado com temperado etc.

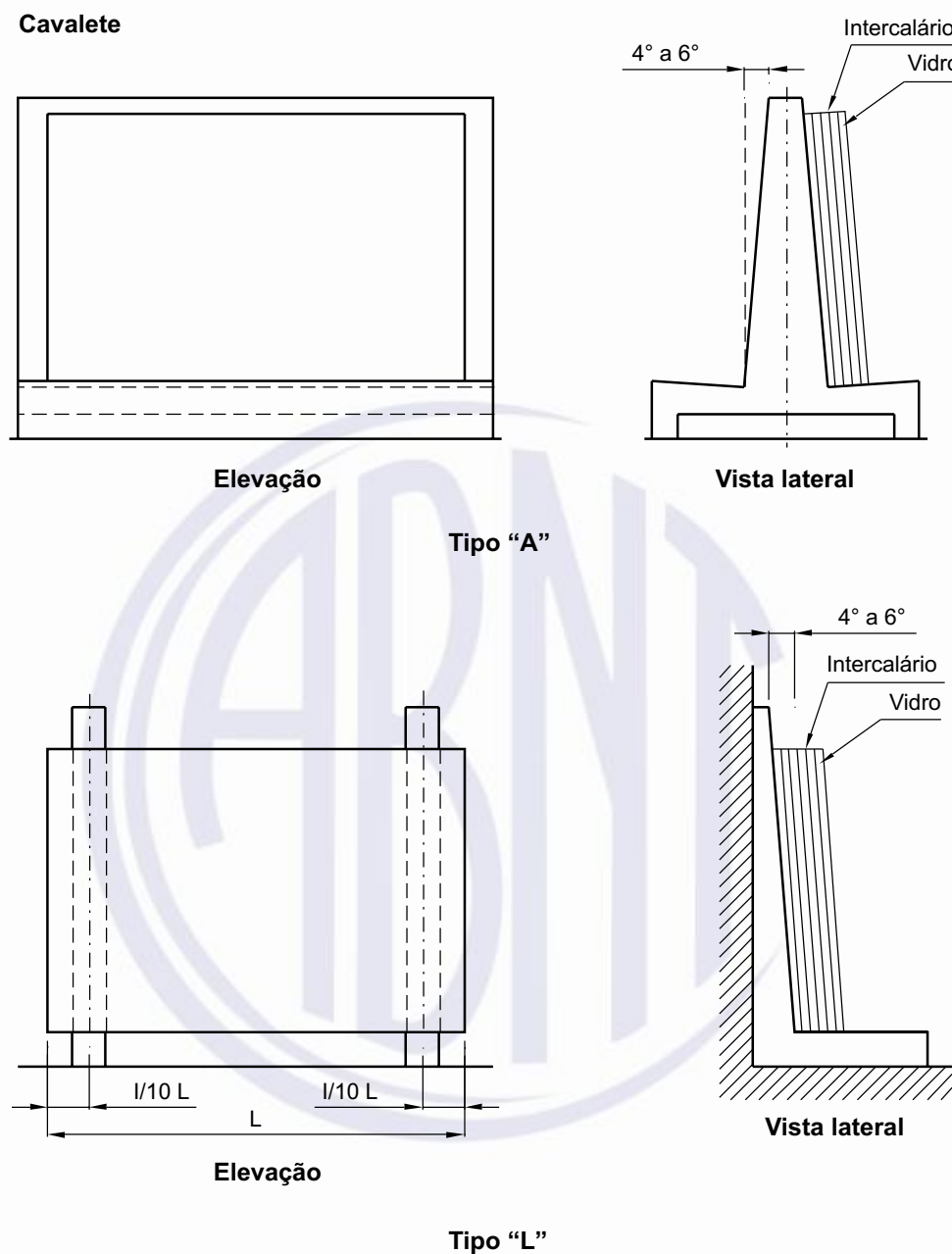


Figura 4 – Recomendação de armazenamento

4.3.6 As pilhas devem ser cobertas de forma não estanque, a fim de permitir ventilação.

4.3.7 O local de armazenamento deve estar previamente reservado, preparado e limpo. Deve manter-se ventilado, seco, isolado de produtos químicos e livre de poeira ou material particulado por todo o período de permanência do vidro.

4.3.8 Devem ser estudadas adequadamente as movimentações horizontal e vertical do vidro na obra, bem como sua montagem, em comum acordo entre fornecedor e consumidor.

4.3.9 Visando a uma melhor preservação das peças de vidro a serem armazenadas na obra, o prazo máximo e as condições de armazenamento devem ser estabelecidos de comum acordo entre fornecedor e consumidor, devendo no mínimo atender ao descrito em 4.3.1 a 4.3.7.

ABNT NBR 7199:2016

4.3.10 Os sistemas apresentados devem ser construídos com robustez mecânica para acomodar a carga de vidro e devem apresentar estabilidade mecânica quando carregados (não podem tombar).

4.3.11 A base do sistema de cavalete (como exemplificado na Figura 4) pode ser inclinada ou paralela ao plano. Para transporte e armazenamento de vidros insulados, vidros laminados, vidros com espessura maior que 10 mm ou com mais de 100 kg, a base do sistema deve ser inclinada em relação à horizontal formando um ângulo de 90° com a superfície de apoio ao longo da altura da peça.

4.3.12 O armazenamento e a retirada dos vidros em cavaletes de dois lados (tipo “A”) devem acontecer de forma alternada entre os lados, a fim de reduzir os riscos de acidentes.

4.4 Propriedades físicas

As propriedades físicas são as seguintes:

- a) módulo de elasticidade: $E = 7 \times 10^{10}$ Pa;
- b) tensão de ruptura à flexão:
 - para vidro *float*: (40 ± 5) MPa;
 - para vidro temperado: (180 ± 20) MPa;
- c) coeficiente de Poisson: $\mu = 0,2$;
- d) massa específica: 2,5 kg/m² para cada milímetro de espessura da peça;
- e) dureza: 6 unidades (escala de Mohs);
- f) propriedades térmicas:
 - coeficiente médio de dilatação linear entre 20 °C e 300 °C: $\alpha = 9 \times 10^{-6}$ K⁻¹;
 - condutividade térmica: $\lambda = 1$ W/(m × K);
 - calor específico: $c = 0,72 \times 10^3$ J/(kg × K).
- g) tensão máxima admissível, ver Tabela 2.

Tabela 2 – Tensão máxima admissível (MPa)

Tipo de vidro	Apoios	3 s	1 min	1 h	Um dia	Um mês	Acima de um ano
<i>Float</i> ou impresso	Quatro bordas	23,3	19,3	14,9	12,4	10,0	7,2
	Qualquer outro tipo de apoio	20,0	15,2	11,7	9,7	7,9	5,7
Temperado	Quatro bordas	93,1	87,5	80,1	75,4	69,8	66,1
	Qualquer outro tipo de apoio	73,0	68,7	62,9	59,2	54,8	51,9

Na Tabela 2, a maior parte das aplicações estão contidas nas colunas de 3 s (rajadas de vento) e acima de um ano.

As tensões intermediárias devem ser consideradas, normalmente quando o projeto possui necessidades especiais de cálculo, ou quando existe a necessidade de redundância, que deve ser avaliada pelo projetista. A redundância deve ser utilizada em aplicações, como por exemplo, pisos de vidro, aquários, visores de piscina, onde deve ser prevista, por segurança, a necessidade de um tempo para a evacuação do local ou isolamento de áreas.

NOTA As variações dos valores anteriormente apresentados originam-se do fato de que as propriedades físicas de um vidro são a média ponderada das propriedades físicas de seus óxidos constituintes.

4.5 Esforços solicitantes

No cálculo da espessura de uma peça de vidro, para os fins desta Norma, considerar os esforços de 4.5.1 e 4.5.2.

4.5.1 Pressão do vento (P_V)

A pressão de vento deve ser calculada de acordo com a ABNT NBR 6123, levando-se em consideração a região do país, altura e geometria da edificação, topografia e rugosidade do terreno e fator estatístico.

4.5.2 Peso próprio por unidade de área (P_p)

Para o cálculo de P_p , utiliza-se a seguinte fórmula:

$$P_p = 25 \times e_p$$

onde

P_p é a pressão da carga resultante do peso próprio por unidade de área, expressa em pascals (Pa);

25 é o resultado da multiplicação $m \times g$, onde m é a massa específica do vidro ($2,5 \text{ kg/m}^2$ para cada milímetro de espessura) e g é a aceleração da gravidade;

e_p é a soma das espessuras nominais da composição preestabelecida (hipótese) do vidro para o cálculo do peso próprio, expressa em milímetros (mm).

Caso não haja uma hipótese de espessura preestabelecida para o cálculo de P_p , calcular e_1 utilizando a fórmula de pressão de cálculo para vidros na vertical, e depois utilizar aqui a espessura nominal maior ou igual a e_1 . Com a definição do peso próprio, prosseguir com o cálculo da pressão de cálculo P para vidros inclinados, conforme 4.6.2, recalculando e_1 e fazer as verificações de resistência e de flecha.

4.6 Pressão de cálculo (P)

4.6.1 Vidros verticais

4.6.1.1 Vidros instalados em áreas externas

A pressão de cálculo P a ser aplicada é:

$$P = P_V \times 1,5$$

ABNT NBR 7199:2016

onde

P é a pressão de cálculo, expressa em pascals (Pa);

P_v é a pressão de vento, expressa em pascals (Pa);

1,5 é o coeficiente de segurança.

4.6.1.2 Vidros instalados em áreas internas

A pressão de cálculo P a ser aplicada deve ser de 600 Pa. Para projetos que se identifique a possibilidade da pressão de cálculo ser maior do que 600 Pa, a pressão deve ser calculada conforme ABNT NBR 6123, pois o tratamento dos fechamentos externos podem variar e refletir em alterações nas pressões internas da edificação.

4.6.2 Vidros inclinados

Um vidro é considerado inclinado, no que diz respeito à sua aplicação, quando o ângulo de qualquer α para dentro ou para fora, for superior a 15°.

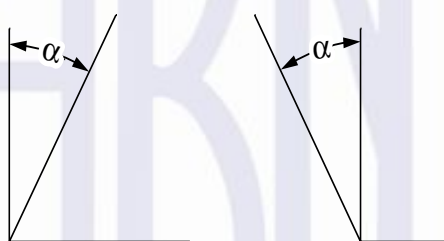


Figura 5 – Característica de vidros inclinados

4.6.2.1 Vidros instalados em áreas externas

Para aplicação com vidros inclinados em áreas externas, deve ser considerada a maior pressão de cálculo dentre os seguintes casos:

$$P_1 = P_v \times 1,5$$

$$P_2 = 1,2 (P_v + \alpha P_p \cos \theta)$$

onde

$P_{(1,2,3,4)}$ é a pressão de cálculo, expressa em pascals (Pa);

P_v é a pressão devida ao vento, conforme 4.5.1, expressa em pascals (Pa);

P_p é o peso próprio, por unidade de área, conforme 4.5.2, expresso em pascals (Pa);

θ é o menor ângulo que a peça de vidro pode formar com a horizontal;

$\alpha = 1$ para vidro temperado; $\alpha = 2$ para os demais tipos de vidro.

NOTA O coeficiente α é utilizado para levar em conta que o peso próprio do vidro é uma carga permanente.

4.6.2.2 Vidros instalados em áreas internas

Para aplicação com vidros inclinados em áreas internas, deve ser considerada a maior pressão de cálculo dentre os seguintes casos:

$$P_3 = P_p \times 4,7$$

$$P_4 = P_v + P_p \text{ (com } P_v = 600 \text{ Pa, conforme 4.5.2).}$$

4.7 Método de cálculo

4.7.1 Procedimento de cálculo

Para o cálculo de espessura, deve-se efetuar os seguintes procedimentos:

- a) determinar inicialmente P_v , pressão de vento, de acordo com 4.5.1;
- b) calcular a pressão de cálculo, P , conforme 4.6;
- c) calcular a espessura e_1 utilizando as fórmulas de 4.7.3, para a peça de vidro *float*, na condição desejada, diante das dimensões e tipo de apoio da peça;

NOTA A espessura e_1 é apenas um referencial para a escolha da espessura nominal (conforme ABNT NBR NM 294) da composição.

- d) aplicar o fator de redução c à espessura e_1 , conforme 4.7.4;
- e) após calcular a espessura e_1 e aplicar o fator de redução c , efetuar a verificação da resistência e_R e da flecha f referentes à composição de vidro preestabelecida (hipótese) para a aplicação;
- f) verificar a resistência:
 - identificar os fatores de equivalência ϵ do tipo de vidro e sua composição, conforme 4.7.5;
 - calcular a espessura equivalente e_R para a verificação da resistência, conforme 4.7.6;
 - verificar se a espessura obtida no cálculo atende à seguinte fórmula:

$$e_R \geq e_1 \times c$$

- caso a verificação de resistência e_R seja atendida, a espessura da composição está em conformidade com este requisito;
- caso a verificação de resistência e_R não seja atendida, deve-se reavaliar a composição, por exemplo aumentando a espessura da composição, e refazer a verificação da resistência e_R até que esteja em conformidade com este requisito.

NOTA O Anexo B apresenta exemplos de cálculo de e_R para verificação da resistência.

- g) verificar a flecha:

- calcular a espessura equivalente e_f para flecha, conforme 4.7.7.5, considerando o tipo de vidro e sua composição;

NOTA O Anexo C apresenta exemplos de cálculo da espessura equivalente e_f .

ABNT NBR 7199:2016

- identificar o valor do coeficiente de deformação α , conforme 4.7.7.4;
- calcular a flecha f , conforme 4.7.7.2 e verificar se os valores encontrados atendem aos critérios admissíveis descritos no 4.7.7.3;
- caso a flecha esteja maior que os limites admissíveis, deve-se reavaliar a composição, por exemplo, aumentando a espessura da composição, e efetuar nova verificação da flecha até que este requisito seja aprovado;

h) a espessura da composição é aprovada quando atender aos requisitos de resistência e flecha admissível.

NOTA 1 O Anexo D apresenta exemplos de cálculos de algumas composições de vidro, conforme a sequência do procedimento.

NOTA 2 Os cálculos de espessura apresentados nesta Norma não se aplicam ao sistema de envidraçamento definido como instalação estrutural.

4.7.2 Espessura mínima para vidro *float* ou impresso

Peças de vidro *float* ou impresso, a serem utilizadas em esquadrias, para formar um conjunto, devem atender aos requisitos especificados na ABNT NBR 10821-2, para as pressões de vento aplicadas conforme altura da edificação e a região do país, e desta forma podem apresentar espessuras menores do que os valores obtidos no cálculo, conforme 4.7.1.

A espessura nominal mínima de vidro *float* ou impresso é de 3 mm, mesmo que os resultados da aplicação da fórmula e os resultados dos ensaios em esquadrias indiquem espessuras menores.

4.7.3 Cálculo da espessura e_1 **4.7.3.1 Geral**

A espessura e_1 é determinada utilizando as fórmulas especificadas em 4.7.3.2 a 4.7.3.4 de acordo com a forma de apoio.

4.7.3.2 Vidro apoiado em quatro lados

a) onde $L/l \leq 2,5$:

$$e_1 = \sqrt{\frac{S \times P}{100}}$$

b) onde $L/l > 2,5$:

$$e_1 = \frac{l \times \sqrt{P}}{6,3}$$

c) Vidro não retangular apoiado em todos os lados:

- a espessura e_1 de um vidro não retangular pode ser calculada inscrevendo-se a peça dentro de um retângulo conforme Anexo A, e aplicando a fórmula de a) ou b) desta subseção, utilizando as medidas fictícias obtidas no retângulo.

4.7.3.3 Vidro apoiado em três lados

a) onde a borda livre é a menor:

$$e_1 = \frac{l \times \sqrt{P}}{6,3}$$

b) onde a borda livre é a do lado maior e $L/l \leq 7,5$:

$$e_1 = \sqrt{\frac{L \times 3 \times l \times P}{100}}$$

c) onde a borda livre é a do lado maior e $L/l > 7,5$:

$$e_1 = \frac{3 \times l \times \sqrt{P}}{6,3}$$

4.7.3.4 Vidro apoiado em dois lados opostos

a) onde a borda livre é a maior:

$$e_1 = \frac{L \times \sqrt{P}}{6,3}$$

b) onde a borda livre é a menor:

$$e_1 = \frac{l \times \sqrt{P}}{6,3}$$

onde

e_1 é a espessura do vidro, expressa em milímetros (mm);

L é o maior lado do vidro, expresso em metros (m);

l é o menor lado do vidro, expresso em metros (m);

S é a área do vidro, expressa em metros quadrados (m²);

P é a pressão de cálculo, expressa em pascals (Pa).

4.7.4 Fator de redução (c)

As espessuras devem ser calculadas pelas fórmulas anteriores e multiplicadas pelo fator de redução ($e_1 \times c$):

a) um fator de redução $c = 0,9$ é aplicado para todos os vidros exteriores no piso térreo e onde a parte superior está a menos de 6 m em relação ao solo;

b) $c = 1,0$ para os demais casos.

NOTA Os coeficientes de redução não se aplicam aos vidros utilizados em coberturas.

ABNT NBR 7199:2016**4.7.5 Fatores de equivalência (ϵ)**

Os fatores de equivalência são considerados conforme a composição do vidro e seus componentes, de acordo com as Tabelas 3, 4 e 5:

Tabela 3 – Fator de equivalência de vidros insulados (ϵ_1)

Composição	ϵ_1
Vidro insulado com dois vidros	1,6
Vidro insulado com três vidros	2,0

Tabela 4 – Fator de equivalência de vidros laminados (ϵ_2)

Composição	ϵ_2
Vidro laminado de segurança com dois vidros	1,3
Vidro laminado de segurança com três vidros	1,5
Vidro laminado de segurança com quatro ou mais vidros	1,6

Tabela 5 – Fator de equivalência de vidros monolíticos (ϵ_3)

Composição	ϵ_3
Vidro <i>float</i>	1,0
Vidro aramado	1,3
Vidro impresso	1,1
Vidro temperado	0,77

Para efeito de cálculo de espessura, o espelho tem resistência mecânica igual ao vidro *float*.

O espelho deve estar conforme a ABNT NBR 14696 e sua instalação deve ser realizada conforme ABNT NBR 15198.

4.7.6 Verificação da resistência**4.7.6.1 Geral**

A espessura equivalente para a verificação da resistência é o e_R , expressa em milímetros (mm).

A resistência do vidro depende da sua espessura e da sua natureza (*float*, temperado, impresso etc.). No caso de uma combinação de componentes de diferente natureza, apenas o valor máximo do coeficiente ϵ_3 , MÁX (ϵ_3), é tomado em consideração.

Deve-se garantir que:

$$e_R \geq e_1 \times c$$

onde

e_1 é a espessura do vidro, expressa em milímetros (mm);

c é o fator de redução.

4.7.6.2 Cálculo de e_R para vidro monolítico

A espessura e_R do vidro monolítico é igual à espessura nominal (e_i) dividida por ε_3 .

$$e_R = \frac{e_i}{\varepsilon_3}$$

onde

e_i é a espessura nominal, expressa em milímetros (mm);

ε_3 é o fator de equivalência do vidro monolítico.

4.7.6.3 Cálculo de e_R para vidro laminado

A espessura e_R do vidro laminado é igual à soma das espessuras de cada vidro monolítico da composição do laminado ($e_i + e_j + \dots + e_n$), dividido pelo resultado da multiplicação entre a constante 0,9, o fator ε_2 correspondente ao tipo de vidro laminado (ver Tabela 4) e o valor máximo do fator ε_3 (ver Tabela 5).

$$e_R = \frac{e_i + e_j + \dots + e_n}{0,9 \times \varepsilon_2 \times \text{MÁX}(\varepsilon_3)}$$

onde:

$e_i + e_j + \dots + e_n$ é a soma das espessuras, expressa em milímetros (mm);

ε_2 é o fator de equivalência do vidro laminado;

ε_3 é o fator de equivalência do vidro monolítico;

$\text{MÁX}(\varepsilon_3)$ é o valor máximo do fator ε_3 .

4.7.6.4 Cálculo de e_R para vidro insulado

A espessura e_R do vidro insulado é igual à soma das espessuras dos componentes, seja monolítico ou laminado, dividido pelo fator de equivalência ε_2 (ver Tabela 4) multiplicado pela constante 0,9 quando laminado, e tudo dividido pelo resultado da multiplicação entre a constante 0,9, o fator de equivalência do vidro insulado ε_1 (ver Tabela 3) e o valor máximo de ε_3 .

O e_R deve ser calculado conforme uma das fórmulas a seguir, de acordo com sua composição:

a) cálculo de e_R para um vidro insulado composto de vidros monolíticos:

$$e_R = \frac{e_i + e_j}{0,9 \times \varepsilon_1 \times \text{MÁX}(\varepsilon_3)}$$

ABNT NBR 7199:2016

onde

$e_i + e_j$ é a soma das espessuras nominais, expressa em milímetros (mm);

ϵ_1 é o fator de equivalência do vidro insulado;

ϵ_3 é o fator de equivalência do vidro monolítico;

$MÁX(\epsilon_3)$ é o valor máximo do fator ϵ_3 .

b) cálculo de e_R para um vidro insulado composto de um vidro monolítico e de um vidro laminado:

$$e_R = \frac{e_i + \frac{e_j + e_k}{0,9 \times \epsilon_2}}{0,9 \times \epsilon_1 \times MÁX(\epsilon_3)}$$

onde

e_i é a espessura do vidro monolítico, expressa em milímetros (mm);

$e_j + e_k$ é a soma das espessuras nominais do vidro laminado, expressa em milímetros (mm);

ϵ_2 é o fator de equivalência do vidro laminado;

ϵ_1 é o fator de equivalência do vidro insulado;

ϵ_3 é o fator de equivalência do vidro monolítico;

$MÁX(\epsilon_3)$ é o valor máximo do fator ϵ_3 .

c) cálculo de e_R para um vidro insulado composto de vidros laminados:

$$e_R = \frac{\frac{e_i + e_j}{0,9 \times \epsilon_2} + \frac{e_k + e_l}{0,9 \times \epsilon_2}}{0,9 \times \epsilon_1 \times MÁX(\epsilon_3)}$$

onde

$e_i + e_j$ é a soma das espessuras nominais do vidro laminado, expressa em milímetros (mm);

$e_k + e_l$ é a soma das espessuras nominais do vidro laminado, expressa em milímetros (mm);

ϵ_1 é o fator de equivalência do vidro insulado;

ϵ_2 é o fator de equivalência do vidro laminado;

ϵ_3 é o fator de equivalência do vidro monolítico;

$MÁX(\epsilon_3)$ é o valor máximo do fator ϵ_3 .

4.7.7 Verificação da flecha

4.7.7.1 Geral

Para todos os casos, é necessária a verificação da flecha admissível.

4.7.7.2 Cálculo da flecha admissível

A flecha deve ser calculada conforme a fórmula a seguir:

$$f = \alpha \times \frac{P}{1,5} \times \frac{b^4}{e_F^3}$$

onde

- f é a flecha, expressa em milímetros (mm);
- α é o coeficiente de deformação (conforme 4.7.7.4);
- b é o lado menor, expresso em metros (m), no caso de vidro apoiado em quatro lados ou tamanho da borda livre para vidro apoiado em dois ou três lados;
- P é a pressão de cálculo, expressa em pascals (Pa);
- e_F é a espessura equivalente, correspondente à soma das espessuras dos vidros monolíticos ou laminados, expressa em milímetros (mm).

4.7.7.3 Critérios admissíveis

Para o caso dos vidros exteriores apoiados no perímetro, a flecha máxima ao centro deve ser inferior a $l/60$ do menor lado em milímetros (mm), então $f \leq b \times 16,67$, e limitada a 30 mm.

Os envidraçamentos que apresentam um lado livre devem ter uma flecha máxima inferior aos seguintes valores:

- a) vidro monolítico ou laminado $f \leq l/100$ da borda livre em milímetros (mm), então $f \leq b \times 10$, limitada a 50 mm;
- b) vidro insulado: $f \leq l/150$ da borda livre em milímetros (mm), então $f \leq b \times 6,67$, limitada a 50 mm.

Para o caso de aplicações de vidros apoiados em dois lados (não estruturais), a flecha admissível deve ser definida na etapa do projeto e acordado entre as partes.

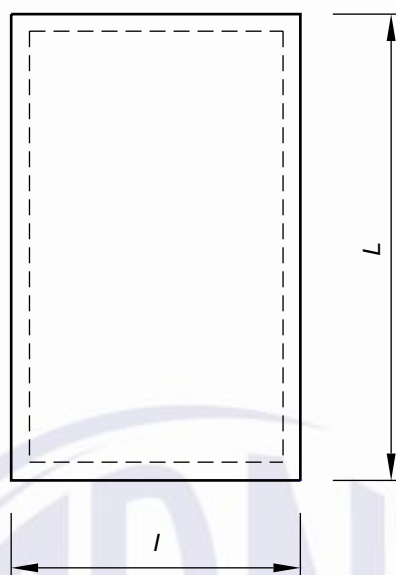
4.7.7.4 Valores do coeficiente de deformação (α)

Os valores citados nas Tabelas 6 e 7 também podem ser obtidos por meio de interpolações lineares.

O valor do coeficiente de deformação α deve ser verificado conforme descrito a seguir:

- a) vidro apoiado em quatro lados (ver Figura 6 e Tabela 6);

ABNT NBR 7199:2016



Legenda

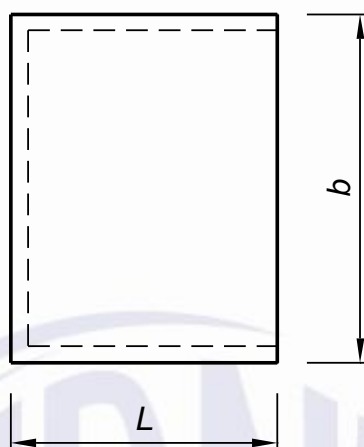
- l largura
 L comprimento

Figura 6 – Vidro apoiado nos quatro lados

Tabela 6 – Vidro apoiado em quatro lados

Valores do coeficiente de deformação α	
l/L	α
1	0,6571
0,9	0,8000
0,8	0,9714
0,7	1,1857
0,6	1,4143
0,5	1,6429
0,4	1,8714
0,3	2,1000
0,2	2,1000
0,1	2,1143
< 0,1	2,1143

b) vidro com apoio contínuo em três lados (ver Figura 7 e Tabela 7);



Legenda

- L dimensão em apoio
- b borda livre

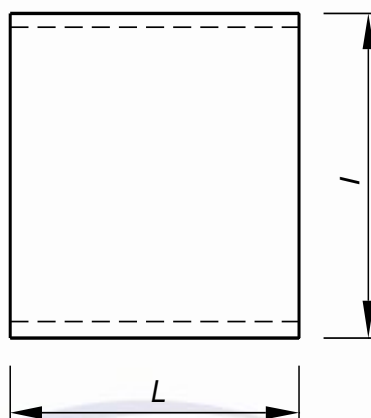
Figura 7 – Vidro apoiado em três lados

ABNT NBR 7199:2016

Tabela 7 – Vidro apoiado em três lados

Valores do coeficiente de deformação α	
L / b	Borda livre
	α
0,300	0,68571
0,333	0,73143
0,350	0,80000
0,400	0,91429
0,500	1,14286
0,667	1,51429
0,700	1,56286
0,800	1,71000
0,900	1,85714
1,000	2,00000
1,100	2,05714
1,200	2,11429
1,300	2,17143
1,400	2,22857
1,500	2,18571
1,750	2,31429
2,000	2,35714
3,000	2,37143
4,000	2,38571
5,000	2,38571
> 5	2,38571

c) vidro apoiado em dois lados opostos (ver Figura 8), o valor do coeficiente α é 2,1143.



Legenda

- L dimensão em apoio
 l borda livre

Figura 8 – Vidro apoiado em dois lados opostos

4.7.7.5 Cálculo de e_F

4.7.7.5.1 Geral

A espessura equivalente e_F corresponde a soma das espessuras dos vidros monolíticos ou laminados, considerando os coeficientes ε_1 e ε_2 , expressa em milímetros (mm).

4.7.7.5.2 Cálculo de espessura equivalente e_F para flecha do vidro monolítico

A espessura e_F do vidro monolítico é igual à espessura nominal (e_i) do vidro monolítico, conforme representado pela fórmula a seguir:

$$e_F = e_i$$

4.7.7.5.3 Cálculo de espessura equivalente e_F para flecha do vidro laminado

A espessura e_F do vidro laminado é igual à soma das espessuras nominais de cada vidro monolítico da composição do laminado, dividida pelo fator de equivalência do vidro laminado ε_2 (ver Tabela 4), conforme representado pela fórmula a seguir:

$$e_F = \frac{e_i + e_j + \dots}{\varepsilon_2}$$

onde

$e_i + e_j + \dots$ é a soma das espessuras nominais, expressa em milímetros (mm);

ε_2 é o fator de equivalência do vidro laminado.

ABNT NBR 7199:2016**4.7.7.5.4 Cálculo de espessura equivalente e_F para flecha do vidro insulado**

A espessura e_F do vidro insulado é igual à soma das espessuras nominais dos vidros da composição, sejam monolíticos ou laminados, dividida pelo fator ε_1 (ver Tabela 3), conforme representado pela fórmula geral a seguir:

$$e_F = \frac{e_i + e_j + \dots}{\varepsilon_1}$$

O vidro insulado pode ter diferentes tipos de vidros em sua composição, desta forma o e_F deve ser calculado conforme uma das fórmulas a seguir:

- a) a espessura e_F do vidro insulado, composto de dois vidros monolíticos, é representada pela seguinte fórmula:

$$e_F = \frac{e_i + e_j}{\varepsilon_1}$$

onde

$e_i + e_j$ é a soma das espessuras nominais, expressa em milímetros (mm);

ε_1 é o fator de equivalência do vidro insulado com dois vidros.

- b) a espessura e_F do vidro insulado composto de um vidro monolítico e um vidro laminado é representada pela seguinte fórmula:

$$e_F = \frac{e_i + \frac{e_j + e_k}{\varepsilon_2}}{\varepsilon_1}$$

onde

e_i é a espessura nominal do vidro monolítico, expressa em milímetros (mm);

$e_j + e_k$ é a soma das espessuras nominais do vidro laminado, expressa em milímetros (mm);

ε_2 é o fator de equivalência do vidro laminado com dois vidros;

ε_1 é o fator de equivalência do vidro insulado com dois vidros.

- c) a espessura e_F do vidro insulado, composto de dois vidros laminados, é representada pela seguinte fórmula:

$$e_F = \frac{\frac{e_i + e_j}{\varepsilon_2} + \frac{e_k + e_l}{\varepsilon_2}}{\varepsilon_1}$$

onde

$e_i + e_j$ é a soma das espessuras nominais do vidro laminado, expressa em milímetros (mm);

$e_k + e_l$ é a soma das espessuras nominais do vidro laminado, expressa em milímetros (mm);

ε_2 é o fator de equivalência do vidro laminado com dois vidros;

ε_1 é o fator de equivalência do vidro insulado com dois vidros.

4.8 Disposições construtivas

4.8.1 Esquadrias

As esquadrias devem obedecer às disposições gerais contidas na ABNT NBR 10821.

4.8.2 Envidraçamentos

4.8.2.1 Disposições gerais

O envidraçamento deve obedecer às seguintes disposições gerais, mais o exposto na Tabela 8:

- a) as peças de vidro devem ser colocadas de tal forma que não sofram esforços oriundos de dilatação, contração, torção, vibração ou deformação do sistema (esquadria, estrutura);
- b) não é permitido o contato das bordas das peças de vidro entre si, com alvenaria, peças metálicas ou qualquer material de dureza superior ao vidro;
- c) a fixação das peças de vidro deve ser tal que impeça o seu deslocamento em relação aos elementos de fixação, excetuados os casos em que o projeto prevê movimentações;
- d) toda instalação composta por vidro, cuja presença não seja perfeitamente discernível, deve ser sinalizada adequadamente, a fim de se evitar a ocorrência de acidentes;
- e) quando houver peças de vidro com bordas expostas, estas devem ser laboradas;

NOTA No caso do vidro laminado, consultar a ABNT NBR 14697.

- f) as bordas das peças de vidro, em qualquer caso, não podem apresentar defeitos que venham a prejudicar a utilização ou a resistência do vidro após a colocação;
- g) o envidraçamento em vidro *float* ou impresso deve ter todo o seu perímetro fixado em rebaixo. As aplicações para o vidro *float* ou impresso devem ser sempre na vertical, excetuando-se aquelas em envidraçamentos móveis projetantes, conforme Tabela 8;
- h) o envidraçamento em esquadrias e em contato com o meio exterior deve atender ao especificado na ABNT NBR 10821;
- i) todos os materiais utilizados no envidraçamento devem ser compatíveis entre si, com as peças de vidro e com os materiais das esquadrias. Os contatos bimetálicos, que ocasionam a corrosão de um dos metais, devem ser evitados;
- j) intervenções feitas em envidraçamentos devem considerar eventuais alterações nas características térmicas do vidro;
- k) a variação de temperatura que possa ocorrer na superfície do vidro não pode originar tensões que ultrapassem as tensões admissíveis do vidro;
- l) a massa de vidraceiro só pode ser utilizada em vidros incolores, coloridos, impressos, aramados, *float* ou temperado, e quando utilizada, deve ser aplicada de maneira que não forme vazios, devendo sua superfície aparente ser lisa e regular;
- m) após a colocação da peça de vidro, a massa de vidraceiro deve ser protegida contra as intempéries (por exemplo, pinturas, obturadores), salvo nos casos em que sua composição química dispensar tal proteção;

ABNT NBR 7199:2016

- n) a massa de vidraceiro e gaxetas (guarnições) em geral devem adaptar-se às dilatações, deformações e vibrações causadas por variações de temperatura ou ações mecânicas, e não podem escoar nem assentar, mantendo boa aderência ao vidro e esquadria. Antes de sua colocação deve-se verificar se os rebaixos estão convenientemente preparados;
- o) as gaxetas (guarnições) devem atender aos requisitos da ABNT NBR 13756;
- p) os locais sob as áreas de envidraçamento, durante sua execução, devem ser interditados para fins de segurança pessoal ou, caso não seja possível, estes locais devem ser adequadamente protegidos;
- q) não usar produtos higroscópicos, alcalinos, ácidos ou abrasivos (por exemplo, cal e alvaiade) ou outros produtos e métodos que sejam agressivos ao vidro como forma de marcação, sinalização ou identificação, mesmo que provisória;
- r) em aplicações horizontais (coberturas) ou verticais (fachadas), expostas à insolação constante, recomenda-se o uso de vidros revestidos para controle solar, conforme ABNT NBR 16023, de forma a minimizar a entrada de calor por transmissão e controle da entrada de luz natural. Estes vidros têm características de fabricação que possibilitam a redução na carga térmica da edificação, o que resulta em um ambiente mais confortável para o usuário, com redução da necessidade de climatização e otimização do gasto energético.

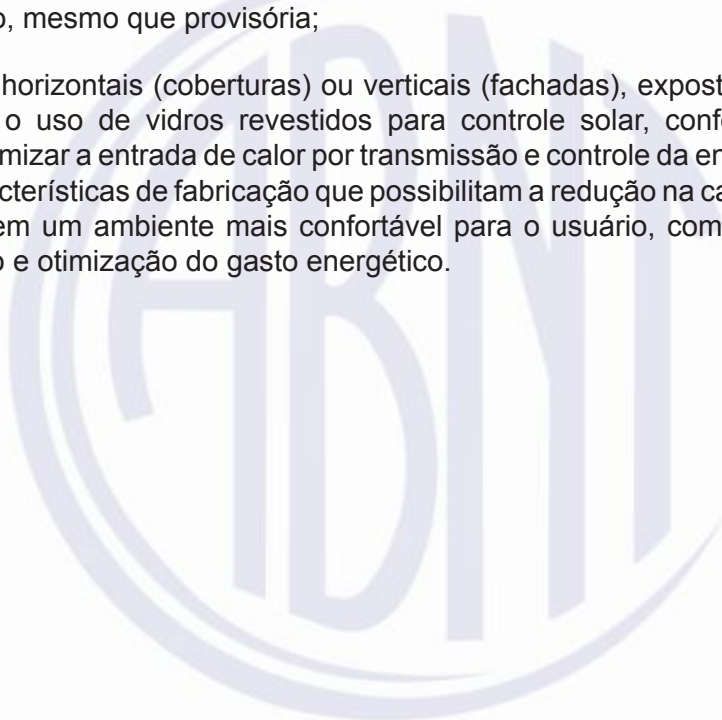


Tabela 8 – Usos e aplicações dos vidros

Aplicações	Casos usuais	Tipo(s) de vidro
Vidros verticais suscetíveis ao impacto humano	Vidros instalados abaixo da cota de 1,10 m em relação ao piso (excetuando-se as situações previstas na aplicação de “vidros verticais” nesta Tabela): <ul style="list-style-type: none"> — portas e janelas: <ul style="list-style-type: none"> — autoportante ⁱ; — encaixilhado ^a. — divisórias; — vitrines; — muro de vidro. 	<ul style="list-style-type: none"> — Vidro temperado ^b — Vidro laminado de segurança ^c — Vidro aramado ^k — Vidro insulado composto com os vidros citados anteriormente
Vidros verticais	<ul style="list-style-type: none"> — Fachadas: <ul style="list-style-type: none"> — a partir do primeiro pavimento (inclusive), abaixo da cota de 1,10 m em relação ao piso; — no pavimento térreo, que dividam ambientes com desnível superior a 1,5 m. — Guarda-corpos ^h para: <ul style="list-style-type: none"> — sacadas; — escadas; — rampas; — desníveis. 	<ul style="list-style-type: none"> — Vidro laminado de segurança ^c — Vidro aramado ^k — Vidro insulado composto com os vidros citados anteriormente
	Vidros instalados acima da cota de 1,10 m em relação ao piso	<ul style="list-style-type: none"> — Vidro temperado ^b — Vidro laminado de segurança ^c — Vidro aramado ^k — Vidro <i>float</i> ^a — Vidro impresso ^a — Vidro insulado composto com os vidros citados anteriormente
Vidros não verticais	<ul style="list-style-type: none"> — Cobertura — Marquise — Claraboia — Fachadas inclinadas — Guarda-corpos ^h inclinados — Vidros instalados abaixo da cota de 1,10 m em relação ao piso 	<ul style="list-style-type: none"> — Vidro laminado de segurança ^c — Vidro aramado ^k — Vidro insulado ^d

ABNT NBR 7199:2016

Tabela 8 (continuação)

Aplicações	Casos usuais	Tipo(s) de vidro
Envidraçamentos projetantes móveis	<ul style="list-style-type: none"> — Projetante — Basculante — Projetante-deslizante (maxim-ar) — De giro, de eixo vertical — De tombar — Pivotante — Sanfona (camarão) — Reversível 	<ul style="list-style-type: none"> — Vidro laminado de segurança ^c — Vidro aramado ^k — Vidro insulado ^d — Vidro temperado ^{b, e} — Vidro <i>float</i> ^{f, a} — Vidro impresso ^{f, a}
Vidros próximos a áreas escorregadias	<ul style="list-style-type: none"> — Boxe de banheiro 	<ul style="list-style-type: none"> — Ver ABNT NBR 14207
Vidros que retardam a propagação do fogo ^g	<ul style="list-style-type: none"> — Fechamentos onde é exigida uma resistência à propagação do fogo durante um período de tempo determinado 	<ul style="list-style-type: none"> — Vidro laminado com camada intermediária resistente ao fogo ^c — Vidro aramado ^k — Vidro insulado composto com os vidros citados anteriormente
Vidros para retardar ações de arrombamento	<ul style="list-style-type: none"> — Fechamentos envidraçados em geral — Vitrines — Barreiras de separação em estádios de esportes — Isolamento de jaulas em zoológicos 	<ul style="list-style-type: none"> — Vidro laminado de segurança ^c — Vidro insulado composto com os vidros citados anteriormente
Vidros blindados	<ul style="list-style-type: none"> — Blindagens resistentes a impactos balísticos em geral ^j 	<ul style="list-style-type: none"> — Ver ABNT NBR 15000
Vidros resistentes à explosão	<ul style="list-style-type: none"> — Fechamentos envidraçados para prevenir as consequências de uma explosão 	<ul style="list-style-type: none"> — Ver ASTM F 1642
Vidros em instalações especiais	<ul style="list-style-type: none"> — Pisos e degraus de vidro — Visores de piscinas e aquários — Estruturas de vidro 	<ul style="list-style-type: none"> — Vidro laminado de segurança ^c
Envidraçamento de sacadas		<ul style="list-style-type: none"> — Ver ABNT NBR 16259

Tabela 8 (continuação)

a	Vidro <i>float</i> (ABNT NBR NM 294) ou impresso (ABNT NBR 297) é permitido, desde que acima da cota de 1,10 m em relação ao piso e encaixilhado ou colado em todo o seu perímetro.
b	Ver ABNT NBR 14698.
c	Ver ABNT NBR 14697.
d	No caso do vidro insulado, ABNT NBR 16015, a peça de vidro interior deve ser de vidro laminado ou aramado.
e	Permitido no pavimento térreo. No primeiro pavimento, pode ser autoportante ou totalmente encaixilhado. Acima do primeiro pavimento, deve ser totalmente encaixilhado, e com uma projeção máxima limitada a 250 mm da face da fachada ou da aba de proteção.
f	Permitido no pavimento térreo ou no primeiro pavimento, deve ser totalmente encaixilhado. Acima do primeiro pavimento, deve ser totalmente encaixilhado, e com uma projeção máxima limitada a 250 mm da face da fachada ou da aba de proteção. Em todos os casos, a área do vidro não pode exceder 0,64 m ² .
g	Ver ABNT NBR 14925.
h	Ver ABNT NBR 14718.
i	Só permitido em vidro temperado ou laminado temperado.
j	R - 105:2000 – Regulamento para fiscalização de produtos controlados (Decreto 3665, 20/11/2000).
k	Ver ABNT NBR NM 295.

4.8.2.2 Envidraçamento com massa de vidraceiro

4.8.2.2.1 O envidraçamento com massa pode ser utilizado em esquadrias que utilizem vidro *float*, ou vidro impresso ou vidro temperado.

4.8.2.2.2 O envidraçamento com massa não pode ser utilizado:

- em esquadrias de alumínio, PVC;
- em envidraçamentos que utilizem vidro laminado, vidro insulado ou qualquer outro vidro que tenha tratamento de superfície.

4.8.2.3 Rebaixos

4.8.2.3.1 Rebaixo aberto

Os rebaixos podem ser abertos ou fechados, conforme exemplos da Figura 9, em ambos os casos, estes devem permitir a fixação do vidro e a esquadria deve atender aos requisitos da ABNT NBR 10821-2.

4.8.2.4 Envidraçamento com guarnição

As guarnições são aplicadas sob pressão em rebaixos fechados e podem ser colocadas conjuntamente com outros materiais selantes, desde que compatíveis, e quando elastoméricas, devem estar em conformidade com a ABNT NBR 13756. As guarnições devem permitir a fixação do vidro e a esquadria deve atender aos requisitos da ABNT NBR 10821-2.

4.8.2.5 Folgas de borda e laterais

As folgas de borda e laterais devem ser dimensionadas para absorver tolerâncias de fabricação do vidro e da esquadria e de dilatação térmica dos materiais envolvidos, e devem permitir que as esquadrias atendam aos requisitos especificados na ABNT NBR 10821. A Figura 9 ilustra os tipos de rebaixos e as indicações das folgas.

ABNT NBR 7199:2016

A folga de borda deve ter no mínimo 3 mm e as folgas laterais no mínimo 2 mm, conforme Figura 9.

4.8.2.6 Calços

4.8.2.6.1 Os calços têm a função de manter a lâmina de vidro em uma posição adequada em relação à cavidade de alojamento previsto nos perfis da folha e evitar o contato direto com materiais que possam causar danos ao vidro. Quanto a suas características, este material não pode ser putrescível, higroscópico ou escoar com o tempo sob pressão.

Os calços devem ser utilizados em qualquer tipo de esquadria, exceto quando existirem guarnições ou sistemas que evitem o contato direto do vidro com perfis e elementos de fixação.

4.8.2.6.2 Os calços de borda que naturalmente não recebem os esforços da peça de vidro são considerados calços de borda complementares, sendo obrigatórios quando houver risco de deslizamento da peça (ver Figura 10).

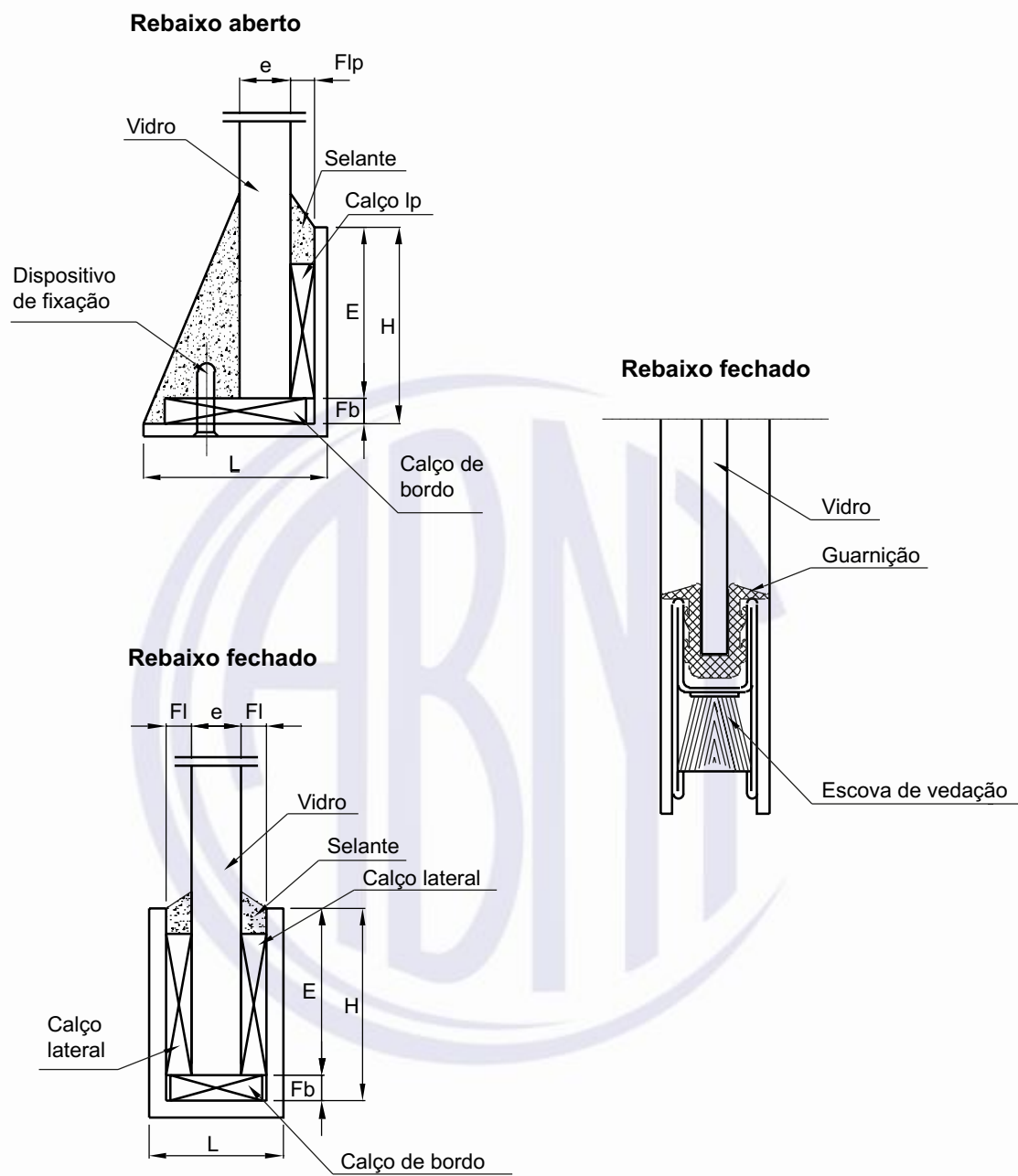
4.8.2.6.3 As dimensões dos calços de borda da peça são:

- a) espessura, igual à folga da borda;
- b) largura, igual à espessura do vidro mais duas folgas laterais, isto é: $e + 2FI$ (ver Figura 9);
- c) o comprimento de acordo com o material do calço, de maneira a evitar seu esmagamento ou deformações excessivas que provoquem o contato da peça com a esquadria; para $e \geq 4$ mm, deve ser ≥ 50 mm.

4.8.2.6.4 Os calços laterais são obrigatórios quando o material utilizado na calafetagem não se tornar suficientemente rígido para equilibrar as pressões transmitidas pela peça de vidro, normalmente a seu plano, para manter a folga uniforme e evitar o contato da peça de vidro com a esquadria. São dispostos aos pares quando o rebaixo for fechado em ambos os lados. No mínimo dois pares distantes entre si 400 mm a 500 mm, quando possível (ver Figura 9).

4.8.2.6.5 As dimensões dos calços laterais da peça são:

- a) espessura = folga lateral;
- b) largura = inferior à altura do rebaixo;
- c) comprimento [ver 4.8.2.6.3 – c)].



Legenda

e	espessura do vidro
Fb	folga da borda
Fl	folga lateral
F _{lp}	folga lateral posterior
lp	lateral posterior
H	altura do rebaixo
E	encosto
L	largura

Figura 9 – Rebaixos

ABNT NBR 7199:2016

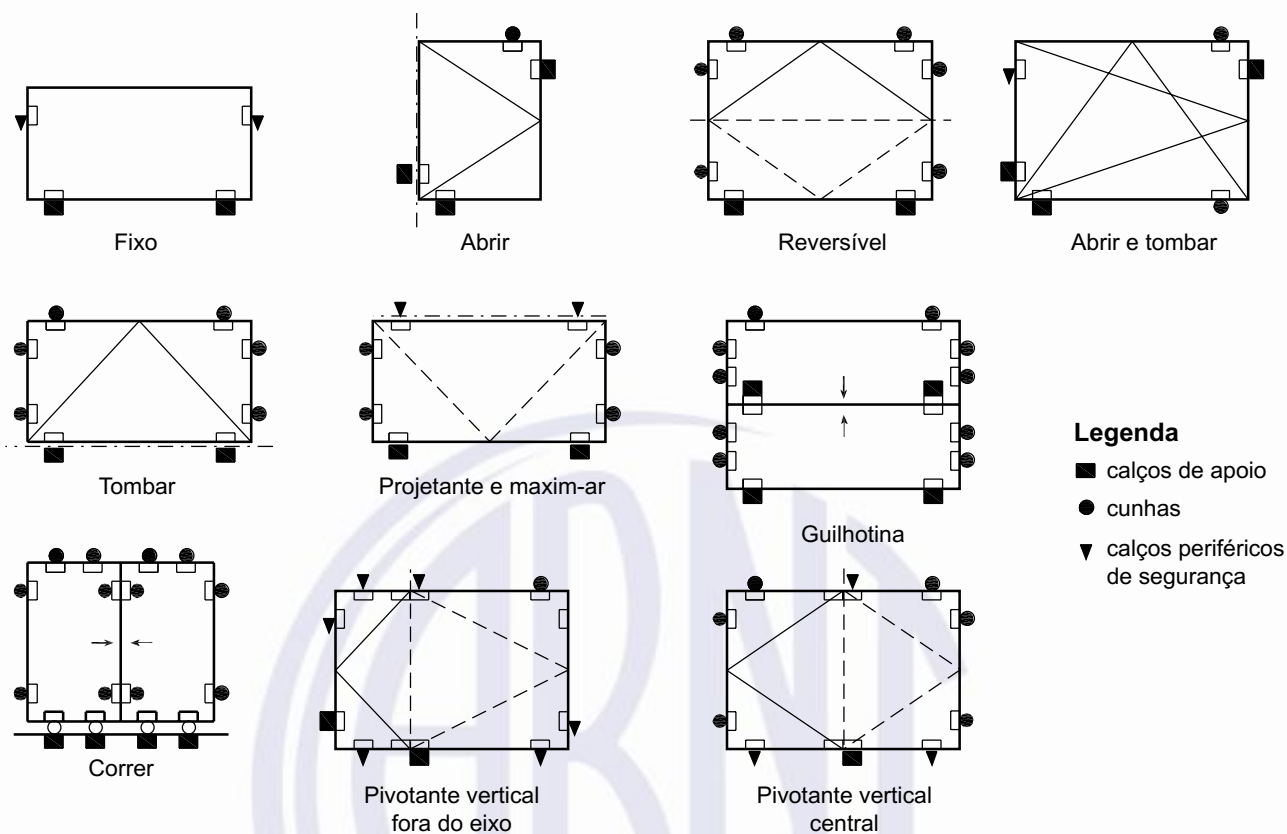


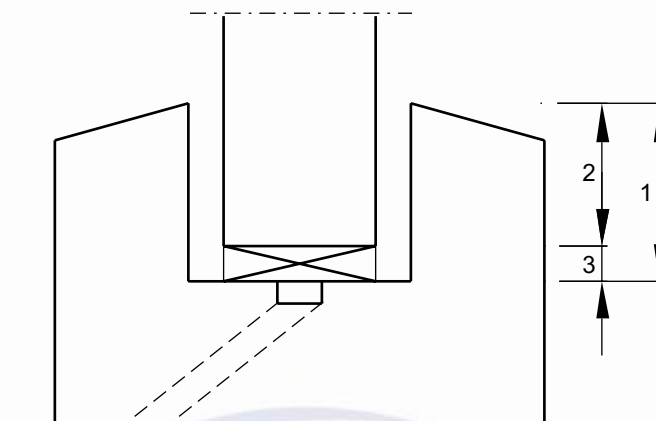
Figura 10 – Posicionamento dos calços

4.8.2.7 Embutimento mínimo do vidro encaixilhado

Recomenda-se que o embutimento mínimo do vidro seja de acordo com a Tabela 9, e como representado na Figura 11.

Tabela 9 – Valores para embutimento mínimo do vidro

Área do vidro m ²		≤ 0,25	> 0,25 e ≤ 1	> 1 e ≤ 2	> 2 e ≤ 6	> 6
Valor mínimo de embutimento do vidro mm	Vidro monolítico/laminado	5	8	10	14	20
	Vidro insulado	14	14	14	14	20



Legenda

- 1 altura mínima da parede da esquadria
- 2 valor mínimo de embutimento do vidro
- 3 espessura mínima do calço de borda

Figura 11 – Representação do embutimento mínimo do vidro

Para dimensionar a altura correta do rebaixo, também é necessário considerar a espessura do calço de borda, que deve ser de acordo com a Tabela 10.

Tabela 10 – Espessura mínima dos calços de borda

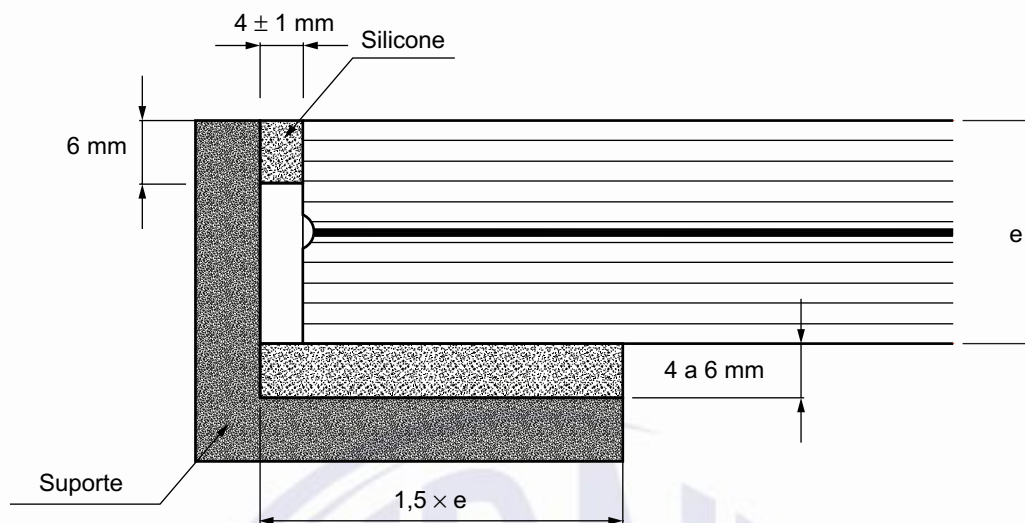
Área do vidro m ²		< 2	≥ 2 e ≤ 6	> 6
Espessura mínima do calço de borda mm	Vidro monolítico/ laminado	3	4	5
	Vidro insulado	4	4	5

4.8.2.8 Piso de vidro

Para o cálculo e aplicação de piso de vidro, deve-se considerar:

- a) quando o piso não estiver com sua superfície totalmente apoiada, deve-se utilizar vidros de segurança laminados ou laminado temperado;
- b) utilização de um apoio mínimo nas bordas de 1,5 vez a espessura total do piso para sustentação do mesmo, conforme Figura 12;
- c) utilização de calços de fundo e lateral, de forma que o vidro não toque diretamente na estrutura que o sustenta;
- d) no caso de ruptura de uma das lâminas de vidro, a estrutura remanescente deve suportar a carga pelo tempo necessário para que a área seja evacuada e isolada até a substituição da composição.

ABNT NBR 7199:2016

**Legenda**

Apoio mínimo para piso de vidro: $1,5 \times e$

Onde e = Espessura do vidro

Figura 12 – Área de apoio para piso de vidro

4.8.3 Disposições especiais**4.8.3.1 Vidro temperado**

O vidro temperado não pode sofrer recortes, perfurações ou lapidações, salvo polimento leve, inferior a 0,3 mm de profundidade.

Em colocações autoportantes por meio de ferragens, devem-se interpor, entre as ditas peças e a peça de vidro, materiais imputrescíveis, não higroscópicos e que não escoem com o tempo, sob pressão.

Para colocação autoportante, deve-se adotar as seguintes distâncias mínimas entre as bordas das peças de vidro (medidas no ponto de maior afastamento):

- a) entre peças móveis e fixas, 3 mm;
- b) entre peças móveis, 4 mm;
- c) entre peças móveis e piso, 8 mm;
- d) entre peças fixas, 1 mm.

Para laboração em peças de vidro, destinadas à têmpera, deve-se observar o disposto nas Figuras 13 e 14.

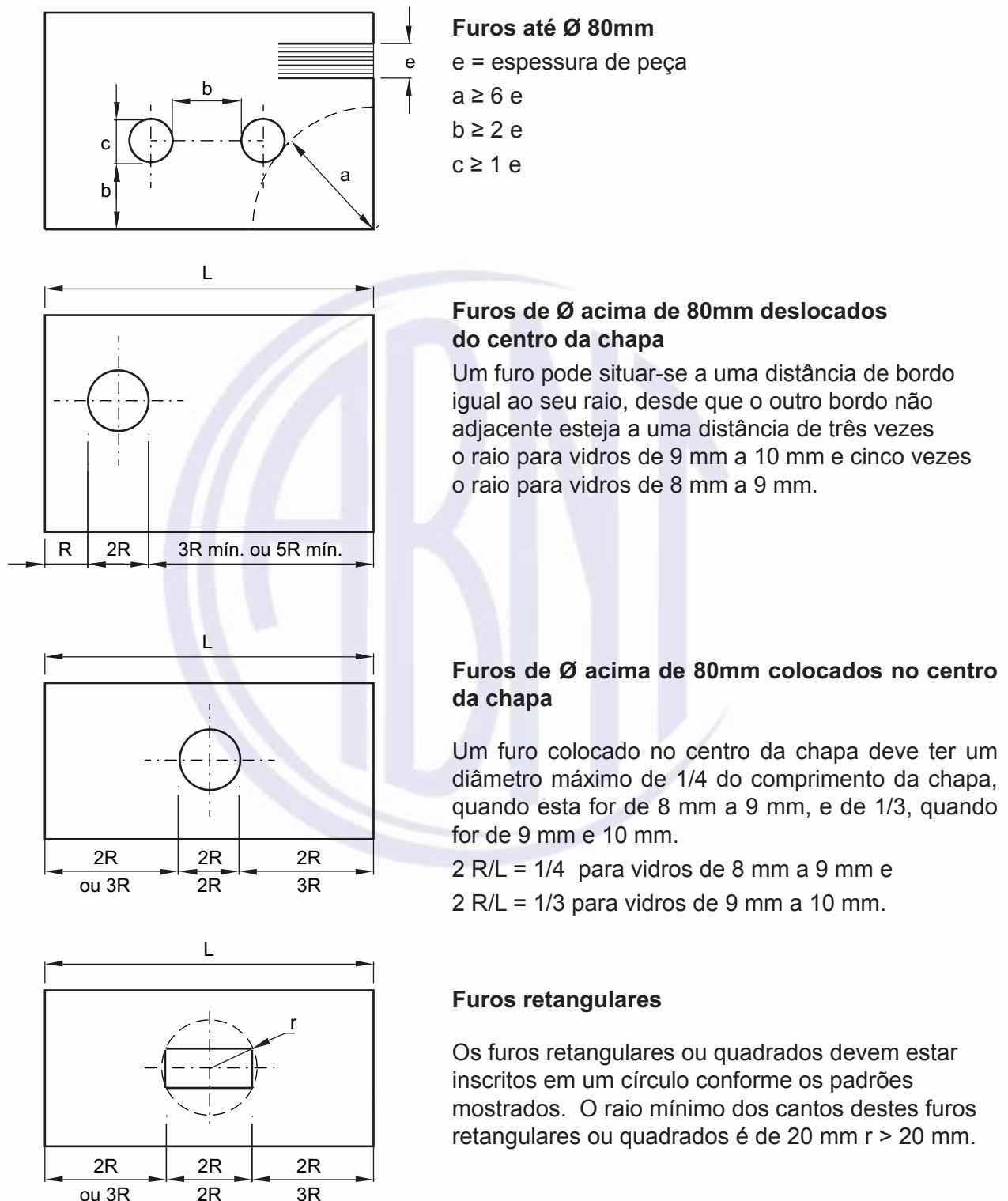
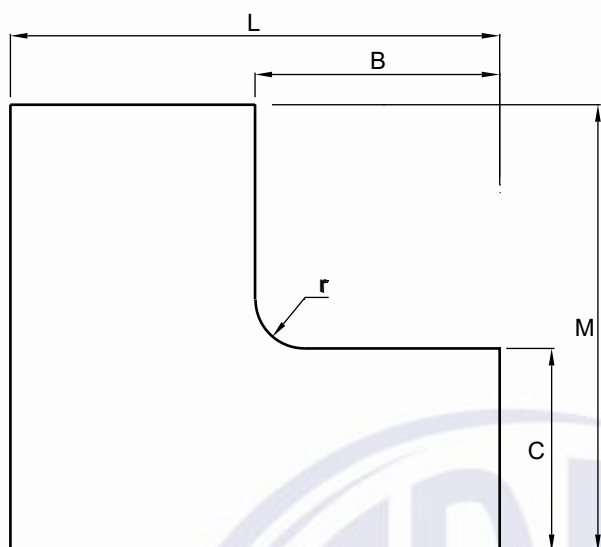
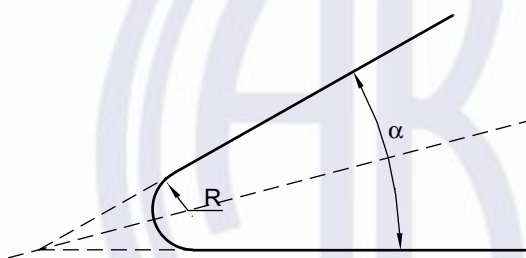


Figura 13 – Furação no vidro temperado

ABNT NBR 7199:2016

**Espessuras**

	8 (mm)	10 (mm)
B/L ≤	1/4	1/3
C/B ≥	1	1

Peças em L**Peças com ângulos agudos**

$$\alpha \geq 30^\circ$$

$$\text{para } \alpha = 30^\circ, R = e/2$$

Figura 14 – Laboração no vidro temperado

As tolerâncias para os diâmetros dos furos são estabelecidas na Tabela 11.

Tabela 11 – Tolerâncias para o diâmetro do furo

Diâmetro nominal do furo \varnothing mm	Tolerâncias mm
$4 \leq \varnothing \leq 20$	$\pm 1,0$
$20 < \varnothing \leq 100$	$\pm 2,0$
$100 < \varnothing$	Consultar o fabricante

4.8.3.2 Vidro laminado

Para os vidros laminados, as massas e gaxetas, bem como os calços, devem ser neutros em relação à camada intermediária do vidro laminado.

Os materiais de vedação devem, além do mais, conservar a plasticidade e aderência, através do tempo.

O vidro laminado pode ficar com as bordas expostas às intempéries, mas não pode ter o contato direto e permanente com água ou umidade, como, por exemplo, infiltrações em caixilhos ou piscinas com “borda infinita”.

4.8.3.3 Vidro termoabsorvente *float*

No projeto e aplicação dos vidros termoabsorventes, devem-se observar rigorosamente os requisitos e precauções recomendados pelo fabricante, sendo requisitos mínimos os seguintes:

- a) evitar diferenças de temperatura superiores a 40 °C entre as partes de uma mesma face da peça;
- b) durante a manipulação, fabricação, transporte e montagem, todos os cuidados possíveis devem ser tomados para evitar danos nas bordas do vidro, pois isso reduz consideravelmente a resistência do vidro, e ter suas bordas tratadas com acabamento no mínimo “corte limpo”;
- c) a área do vidro acoplado no quadro, as sombras e a presença de persianas ou cortinas devem ser consideradas, pois as mesmas podem contribuir para aumento da temperatura entre as faces da peça;
- d) aplicar massa elástica ou plástica com baixo coeficiente de condutibilidade térmica, como por exemplo, o uso de gaxetas de elastômeros.

4.8.3.4 Vidro insulado

No projeto e aplicação de vidro insulado, devem-se observar rigorosamente os requisitos e precauções recomendados pelo fabricante, sendo requisitos mínimos os seguintes:

- a) após fabricação o vidro insulado não pode sofrer modificações;
- b) as massas, gaxetas e calços devem ser compatíveis com os materiais que constituem o vidro insulado;
- c) todas as lâminas que compõem um vidro insulado devem estar igualmente apoiadas em seus calços de borda flexíveis, incompressíveis, imputrescíveis e compatíveis com os selantes do vidro insulado. Ver 4.8.2.6.

4.8.4 Limpeza e conservação

O vidro deve ser limpo com água morna e sabão neutro e um elemento não abrasivo.

Anexo A (normativo)

Vidros não retangulares

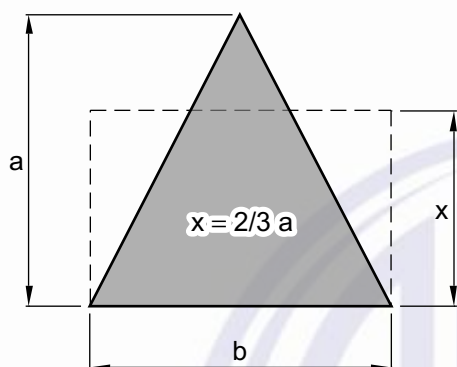


Figura A.1 – Triângulo isósceles

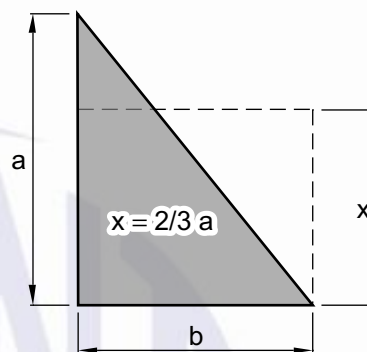


Figura A.2 – Triângulo retângulo

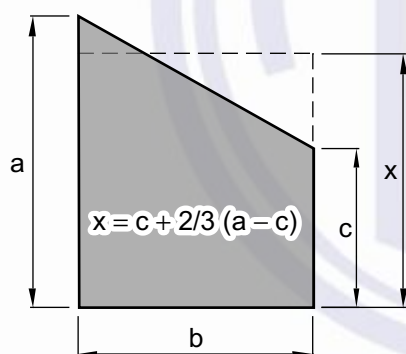


Figura A.3 – Trapézio retângulo

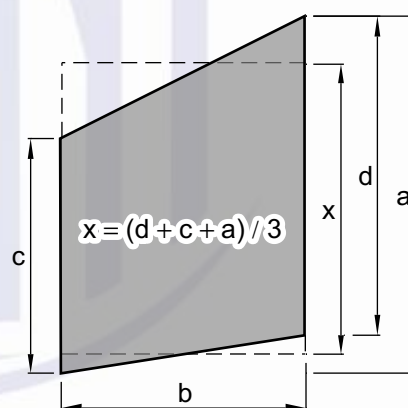


Figura A.4 – Trapézio

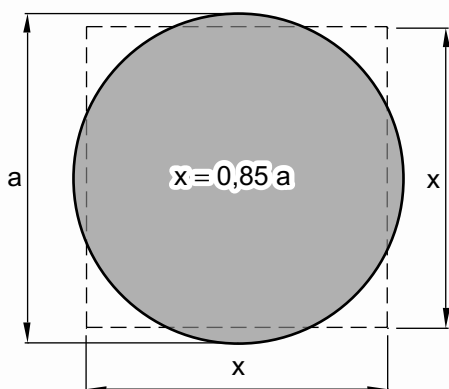


Figura A.5 – Círculo

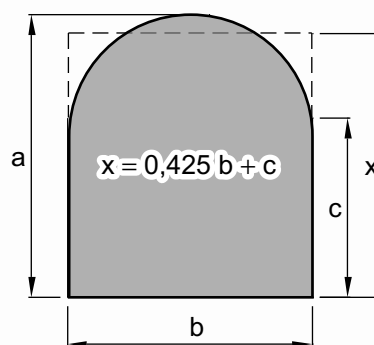


Figura A.6 – Semicírculo + retângulo

Anexo B (informativo)

Exemplos de cálculo de e_R para a verificação da resistência

B.1 Cálculo de e_R para vidro monolítico

Exemplo 1 – Cálculo de e_R para vidro monolítico *float*

Composição: vidro monolítico *float* 6 mm.

$$e_R = \frac{e_i}{\varepsilon_3}$$

$$e_R = \frac{6}{1,0} = 6\text{mm}$$

onde

e_R é a espessura equivalente, expressa em milímetros (mm), para a verificação da resistência;

e_i é a espessura nominal, expressa em milímetros (mm) = 6 mm;

ε_3 é o fator de equivalência do vidro monolítico *float* = 1,0.

Exemplo 2 – Cálculo de e_R para vidro monolítico temperado

Composição: vidro monolítico temperado 6 mm.

$$e_R = \frac{e_i}{\varepsilon_3}$$

$$e_R = \frac{6}{0,77} = 7,79\text{mm}$$

onde

e_R é a espessura equivalente, expressa em milímetros (mm), para a verificação da resistência;

e_i é a espessura, expressa em milímetros (mm) = 6 mm;

ε_3 é o fator de equivalência do vidro monolítico temperado = 0,77.

Considerando que o vidro monolítico temperado possui resistência mecânica maior que a do vidro monolítico *float*, a espessura do vidro monolítico temperado a ser aplicada pode ser menor que a espessura calculada e_1 , desde que atenda a todos os outros requisitos.

ABNT NBR 7199:2016**B.2 Cálculo da resistência e_R para vidro laminado****Exemplo 1 – Cálculo de e_R para vidro laminado**

Composição: vidro laminado 8 mm (4 mm *float* + *interlayer* + 4 mm *float*).

$$e_R = \frac{e_i + e_j + \dots + e_n}{0,9 \times \varepsilon_2 \times \text{MÁX}(\varepsilon_3)}$$

$$e_R = \frac{4+4}{0,9 \times 1,3 \times 1,0} = \frac{8}{1,17} = 6,84 \text{ mm}$$

onde

e_R é a espessura equivalente, expressa em milímetros (mm), para a verificação da resistência;

$e_i + e_j + \dots + e_n$ é a soma das espessuras nominais, expressa em milímetros (mm) = 4 + 4;

ε_2 é o fator de equivalência do vidro laminado com dois vidros = 1,3;

ε_3 é o fator de equivalência do vidro monolítico *float* = 1,0;

$\text{MÁX}(\varepsilon_3)$ é o valor máximo do fator ε_3 = 1,0.

Exemplo 2 – Cálculo de e_R para vidro laminado

Composição: vidro laminado 10 mm (4 mm *float* + *interlayer* + 6 mm temperado).

$$e_R = \frac{e_i + e_j + \dots + e_n}{0,9 \times \varepsilon_2 \times \text{MÁX}(\varepsilon_3)}$$

$$e_R = \frac{4+6}{0,9 \times 1,3 \times 1,0} = \frac{10}{1,17} = 8,55 \text{ mm}$$

onde

e_R é a espessura equivalente, expressa em milímetros (mm), para a verificação da resistência;

$e_i + e_j + \dots + e_n$ é a soma das espessuras nominais, expressa em milímetros (mm) = 4 + 6;

ε_2 é o fator de equivalência do vidro laminado com dois vidros = 1,3;

ε_3 é o fator de equivalência do vidro monolítico *float* = 1,0;

ε_3 é o fator de equivalência do vidro monolítico temperado = 0,77;

$\text{MÁX}(\varepsilon_3)$ é o valor máximo do fator ε_3 = 1,0.

Exemplo 3 – Cálculo de e_R para vidro laminado

Composição: vidro laminado 16 mm (8 mm temperado + *interlayer* + 8 mm temperado).

$$e_R = \frac{e_i + e_j + \dots + e_n}{0,9 \times \varepsilon_2 \times \text{MÁX}(\varepsilon_3)}$$

$$e_R = \frac{8 + 8}{0,9 \times 1,3 \times 0,77} = \frac{16}{0,90} = 17,78 \text{ mm}$$

onde

e_R é a espessura equivalente, expressa em milímetros (mm), para a verificação da resistência;

$e_i + e_j + \dots + e_n$ é a soma das espessuras nominais, expressa em milímetros (mm) = 8 + 8;

ε_2 é o fator de equivalência do vidro laminado com dois vidros = 1,3;

ε_3 é o fator de equivalência do vidro monolítico temperado = 0,77;

$\text{MÁX}(\varepsilon_3)$ é o valor máximo do fator $\varepsilon_3 = 0,77$.

B.3 Cálculo da resistência e_R para vidro insulado**Exemplo 1 – Cálculo da resistência e_R para vidro insulado composto de vidros monolíticos**

Composição: vidro insulado 10 mm (6 mm monolítico *float* + câmara + 4 mm monolítico temperado).

$$e_R = \frac{e_i + e_j}{0,9 \times \varepsilon_1 \times \text{MÁX}(\varepsilon_3)}$$

$$e_R = \frac{6 + 4}{0,9 \times 1,6 \times 1,0} = \frac{10}{1,44} = 6,94 \text{ mm}$$

onde

e_R é a espessura equivalente, expressa em milímetros (mm), para a verificação da resistência;

$e_i + e_j$ é a soma das espessuras nominais, expressa em milímetros (mm) = 6 + 4;

ε_1 é o fator de equivalência do vidro insulado com dois vidros = 1,6;

ε_3 é o fator de equivalência do vidro *float* = 1,0;

ε_3 é o fator de equivalência do vidro temperado = 0,77;

$\text{MÁX}(\varepsilon_3)$ é o valor máximo do fator $\varepsilon_3 = 1,0$.

ABNT NBR 7199:2016**Exemplo 2 – Cálculo de e_R para vidro insulado composto de um vidro monolítico e de um vidro laminado**

Composição: vidro insulado 16 mm (8 mm monolítico *float* + câmara + 8 mm laminado *float*).

$$e_R = \frac{e_i + \frac{e_j + e_k}{0,9 \times \varepsilon_2}}{0,9 \times \varepsilon_1 \times \text{MÁX}(\varepsilon_3)}$$

$$e_R = \frac{8 + \frac{4 + 4}{0,9 \times 1,3}}{0,9 \times 1,6 \times 1,0} = \frac{14,84}{1,44} = 10,31 \text{ mm}$$

onde

e_R é a espessura equivalente, expressa em milímetros (mm), para a verificação da resistência;

e_i é a espessura nominal do vidro monolítico, expressa em milímetros (mm) = 8;

$e_j + e_k$ é a soma das espessuras nominais do vidro laminado, expressa em milímetros (mm) = 4 + 4;

ε_1 é o fator de equivalência do vidro insulado com dois vidros = 1,6;

ε_2 é o fator de equivalência do vidro laminado com dois vidros = 1,3;

ε_3 é o fator de equivalência do vidro *float* = 1,0;

$\text{MÁX}(\varepsilon_3)$ é o valor máximo do fator $\varepsilon_3 = 1,0$.

Exemplo 3 – Cálculo de e_R para um vidro insulado composto dois vidros laminados

Composição: vidro insulado 18 mm (10 mm laminado *float* + câmara + 8 mm laminado *float*).

$$e_R = \frac{\frac{e_i + e_j}{0,9 \times \varepsilon_2} + \frac{e_k + e_l}{0,9 \times \varepsilon_2}}{0,9 \times \varepsilon_1 \times \text{MÁX}(\varepsilon_3)}$$

$$e_R = \frac{\frac{5 + 5}{0,9 \times 1,3} + \frac{4 + 4}{0,9 \times 1,3}}{0,9 \times 1,6 \times 1,0} = \frac{15,39}{1,44} = 10,69 \text{ mm}$$

onde

e_R é a espessura equivalente, expressa em milímetros (mm), para a verificação da resistência;

$e_i + e_j$ é a soma das espessuras nominais do vidro laminado, expressa em milímetros (mm) = 5 + 5;

$e_k + e_l$ é a soma das espessuras nominais do vidro laminado, expressa em milímetros (mm) = 4 + 4;

ε_1 é o fator de equivalência do vidro insulado com dois vidros = 1,6;

ε_2 é o fator de equivalência do vidro laminado com dois vidros = 1,3;

ε_3 é o fator de equivalência do vidro *float* = 1,0;

$\text{MÁX}(\varepsilon_3)$ é o valor máximo do fator $\varepsilon_3 = 1,0$.

Anexo C (informativo)

Exemplos de cálculo de e_F para a verificação da flecha

C.1 Cálculo de espessura equivalente e_F para flecha do vidro monolítico

Exemplo 1 – Cálculo de e_F para vidro monolítico

Composição: vidro monolítico *float* 10 mm.

$$e_F = e_i$$

$$e_F = 10 \text{ mm}$$

onde

e_F é a espessura equivalente, expressa em milímetros (mm), para o cálculo da flecha;

e_i é a espessura nominal, expressa em milímetros (mm) = 10 mm.

C.2 Cálculo de espessura equivalente e_F para flecha do vidro laminado

Exemplo 1 – Cálculo de e_F para vidro laminado

Composição: vidro laminado 10 mm (6 mm *float* + *interlayer* + 4 mm temperado).

$$e_F = \frac{e_i + e_j + \dots}{\epsilon_2}$$

$$e_F = \frac{6 + 4}{1,3} = 7,69 \text{ mm}$$

onde

e_F é a espessura equivalente, expressa em milímetros (mm), para o cálculo da flecha;

$e_i + e_j$ é a soma das espessuras nominais, expressa em milímetros (mm) = 6 + 4;

ϵ_2 é o fator de equivalência do vidro laminado com dois vidros = 1,3.

C.3 Cálculo de espessura equivalente e_F de vidro insulado

Exemplo 1 – Cálculo de e_F para vidro insulado composto de vidros monolíticos

Composição: vidro insulado 18 mm (8 mm *float* + câmara + 10 mm temperado)

$$e_F = \frac{e_i + e_j}{\epsilon_1}$$

$$e_F = \frac{8 + 10}{1,6} = 11,25 \text{ mm}$$

ABNT NBR 7199:2016

onde

e_F é a espessura equivalente, expressa em milímetros (mm), para o cálculo da flecha;

$e_i + e_j$ é a soma das espessuras nominais, expressa em milímetros (mm) = 8 + 10;

ε_1 é o fator de equivalência do vidro insulado com dois vidros = 1,6.

Exemplo 2 – Cálculo de e_F para vidro insulado composto de um vidro monolítico e um vidro laminado

Composição: vidro insulado 16 mm (6 mm monolítico *float* + câmara + 10 mm laminado, sendo 6 mm *float* + 4 mm temperado).

$$e_F = \frac{e_i + \frac{e_j + e_k}{\varepsilon_2}}{\varepsilon_1}$$

$$e_F = \frac{6 + \frac{6+4}{1,3}}{1,6} = 8,56 \text{ mm}$$

onde

e_F é a espessura equivalente, expressa em milímetros (mm), para o cálculo da flecha;

e_i é a espessura nominal do vidro monolítico, expressa em milímetros (mm) = 6;

$e_j + e_k$ é a soma das espessuras nominais do vidro laminado, expressa em milímetros (mm) = 6 + 4;

ε_2 é o fator de equivalência do vidro laminado com dois vidros = 1,3;

ε_1 é o fator de equivalência do vidro insulado com dois vidros = 1,6.

Exemplo 3 – Cálculo de e_F para vidro insulado composto de dois vidros laminados

Composição: vidro insulado 22 mm (8 mm laminado *float* + câmara + 14 mm laminado *float*)

$$e_F = \frac{\frac{e_j + e_k}{\varepsilon_2} + \frac{e_l + e_m}{\varepsilon_2}}{\varepsilon_1}$$

$$e_F = \frac{\frac{4+4}{1,3} + \frac{6+8}{1,3}}{1,6} = 10,58 \text{ mm}$$

onde

e_F é a espessura equivalente, expressa em milímetros (mm), para o cálculo da flecha;

$e_j + e_k$ é a soma das espessuras nominais do vidro laminado, expressa em milímetros (mm) = 4 + 4;

$e_l + e_m$ é a soma das espessuras nominais do vidro laminado, expressa em milímetros (mm) = 6 + 8;

ε_2 é o fator de equivalência do vidro laminado com dois vidros = 1,3;

ε_1 é o fator de equivalência do vidro insulado com dois vidros = 1,6.

Anexo D (informativo)

Exemplos de cálculos de composições

D.1 Vidro laminado aplicado na vertical

Exemplo 1

Dados para o cálculo:

- a) e_1 espessura do vidro, expressa em milímetros (mm);
- b) l menor lado do vidro, expresso em metros (m) = 0,6 m;
- c) L maior lado do vidro, expresso em metros (m) = 1,2 m;
- d) L/l , razão entre o maior lado e o menor lado = 2,0;
- e) S área do vidro, expressa em metros quadrados (m^2) = 0,72 m^2 ;
- f) Condição de apoio = quatro lados.

Procedimento de cálculo:

- a) pressão de vento P_v calculada conforme ABNT NBR 6123, expressa em pascals (Pa) = 1000 Pa;
- b) cálculo da pressão de cálculo P , expressa em pascals (Pa):

$$P = P_v \times 1,5$$

$$P = 1000 \times 1,5$$

$$P = 1500 \text{ Pa}$$

- c) cálculo da espessura e_1 :

— Vidro retangular, apoiado em quatro lados, onde $L/l \leq 2,5$:

$$e_1 = \sqrt{\frac{S \times P}{100}}$$

$$e_1 = \sqrt{\frac{0,72 \times 1500}{100}} = 3,29 \text{ mm}$$

- d) aplicação do fator de redução c :

— para este caso o fator de redução $c = 1$:

$$e_1 \times c$$

$$3,29 \times 1 = 3,29 \text{ mm}$$

ABNT NBR 7199:2016

e) verificação da resistência:

- composição preestabelecida (hipótese) para a aplicação: vidro laminado 8 mm (4 mm *float* + 4 mm temperado);
- cálculo de e_R para a verificação da resistência para o vidro laminado com dois vidros ($\epsilon_2 = 1,3$), sendo um vidro *float* de 4 mm ($\epsilon_3 = 1,0$) e um vidro temperado de 4 mm ($\epsilon_3 = 0,77$):

$$e_R = \frac{e_i + e_j + \dots + e_n}{0,9 \times \epsilon_2 \times \text{MÁX}(\epsilon_3)}$$

$$e_R = \frac{4 + 4}{0,9 \times 1,3 \times 1,0} = \frac{8}{1,17} = 6,84 \text{ mm}$$

onde

e_R é a espessura equivalente, expressa em milímetros (mm), para a verificação da resistência;

$e_i + e_j + \dots + e_n$ é a soma das espessuras nominais, expressa em milímetros (mm) = (4 + 4) mm;

ϵ_2 é o fator de equivalência do vidro laminado com dois vidros = 1,3;

ϵ_3 é o fator de equivalência do vidro monolítico *float* = 1,0;

ϵ_3 é o fator de equivalência do vidro monolítico temperado = 0,77;

$\text{MÁX}(\epsilon_3)$ é o valor máximo do fator $\epsilon_3 = 1,0$.

- condição de aprovação: e_R deve ser maior ou igual a $e_1 \times c = 3,29$ mm;
- resultado da verificação: o valor encontrado para e_R foi 6,84 mm e o resultado de $e_1 \times c$ foi 3,29 mm, logo a composição com vidro laminado 8 mm (*float* 4 mm + *interlayer* + temperado 4 mm) foi aprovada na verificação da resistência porque e_R é maior que $e_1 \times c$;

f) verificação da flecha f :

- cálculo da espessura equivalente e_F da composição preestabelecida:

$$e_F = \frac{e_i + e_j + \dots}{\epsilon_2}$$

$$e_F = \frac{4 + 4}{1,3} = 6,15 \text{ mm}$$

onde

e_F é a espessura equivalente, expressa em milímetros (mm), para o cálculo da flecha;

$e_i + e_j$ é a soma das espessuras nominais, expressa em milímetros (mm) = (4 + 4) mm;

ϵ_2 é o fator de equivalência do vidro laminado com dois vidros = 1,3.

- identificação do valor do coeficiente de deformação α :
 - vidro apoiado em quatro lados;
 - largura $l = 0,6$ m;
 - comprimento $L = 1,2$ m;
 - para $l/L = 0,6/1,2 = 0,5$. Logo, o valor de α é 1,6429, conforme Tabela 6.
- cálculo da flecha:

$$f = \alpha \times \frac{P}{1,5} \times \frac{b^4}{e_F^3}$$

$$f = 1,6429 \times \frac{1500}{1,5} \times \frac{0,6^4}{6,15^3} = 1,6429 \times 1000 \times 0,00056 = 0,92 \text{ mm}$$

onde

P é a pressão de cálculo, expressa em pascals (Pa) = 1500 Pa;

α é o coeficiente de deformação = 1,6429;

b é o lado menor, expresso em metros (m) = 0,6 m;

e_F é a espessura equivalente, expressa em milímetros (mm), para flecha = 6,15 mm;

- condição de aprovação: conforme 4.7.7.3, para o caso dos vidros exteriores apoiados no perímetro, a flecha máxima ao centro deve ser inferior a $l/60$ do menor lado em milímetros (mm) e limitada a 30 mm. Logo a flecha máxima admissível para a composição está limitada a $600/60 = 10$ mm;
- resultado da verificação: como o resultado da flecha do vidro laminado 8 mm (*float* 4 mm + *interlayer* + temperado 4 mm) foi 0,92 mm, inferior ao limite de 10 mm, a composição foi aprovada quanto à flecha.

g) resultado final: a espessura da composição foi aprovada porque atendeu aos requisitos de resistência e de flecha admissível.

D.2 Vidro temperado aplicado na vertical

Exemplo 1

Dados para o cálculo:

- a) e_1 , espessura do vidro, expressa em milímetros (mm);
- b) l , menor lado do vidro, expresso em metros (m) = 1,2 m;
- c) L , maior lado do vidro, expresso em metros (m) = 2,0 m;
- d) L/l , razão entre o maior lado e o menor lado = 1,7;

ABNT NBR 7199:2016

- e) S , área do vidro, expressa em metros quadrados (m^2) = 2,4 m^2 ;
- f) condição de apoio = três lados;
- g) b , borda livre, expressa em metros (m) = 2,0 m.

Procedimento de cálculo:

- a) pressão de vento P_v calculada conforme ABNT NBR 6123, expressa em pascals (Pa) = 800 Pa;
- b) cálculo da pressão de cálculo P , expressa em pascals (Pa):

$$P = P_v \times 1,5$$

$$P = 800 \times 1,5$$

$$P = 1200 \text{ Pa}$$

- c) cálculo da espessura e_1 :

— vidro retangular, apoiado em três lados, onde a borda livre é a do lado maior e $L/l \leq 7,5$:

$$e_1 = \sqrt{\frac{L \times 3 \times l \times P}{100}}$$

$$e_1 = \sqrt{\frac{2,0 \times 3 \times 1,2 \times 1200}{100}} = \sqrt{\frac{8640}{100}} = \sqrt{86,40} = 9,30 \text{ mm}$$

- d) aplicação do fator de redução c :

— para este caso o fator de redução $c = 0,9$ porque neste exemplo foi considerado vidro externo aplicado no piso térreo:

$$e_1 \times c$$

$$9,3 \times 0,9 = 8,37 \text{ mm}$$

- e) verificação da resistência:

— composição preestabelecida (hipótese) para a aplicação: vidro monolítico temperado 10 mm;

— cálculo de e_R para a verificação da resistência para o vidro monolítico temperado 10 mm ($\epsilon_3 = 0,77$):

$$e_R = \frac{e_i}{\epsilon_3} = \frac{10}{0,77} = 12,99$$

$$e_R = 12,99 \text{ mm}$$

onde

e_R é a espessura equivalente, expressa em milímetros (mm), para a verificação da resistência;

e_i é a espessura, expressa em milímetros (mm) = 10 mm;

ϵ_3 é o fator de equivalência do vidro monolítico temperado = 0,77.

- condição de aprovação: e_R deve ser maior ou igual a $e_1 \times c = 8,37$ mm
- resultado da verificação: o valor encontrado para e_R foi 12,99 mm e o resultado de $e_1 \times c$ foi 8,37 mm, logo a composição com vidro monolítico temperado 10 mm foi aprovada na verificação da resistência porque e_R é maior que $e_1 \times c$;

f) verificação da flecha f :

- cálculo da espessura equivalente e_F da composição definida:

$$e_F = e_i$$

$$e_F = 10 \text{ mm}$$

onde

e_F é a espessura equivalente, expressa em milímetros (mm), para o cálculo da flecha;

e_i é a espessura, expressa em milímetros (mm) = 10 mm.

- identificação do valor do coeficiente de deformação α :
 - vidro apoiado em três lados;
 - dimensão em apoio $L = 1,2$ m;
 - borda livre, em metros (m), $b = 2,0$ m;
 - para $L/b = 1,2/2,0 = 0,6$. Logo, o valor de α é 1,51429, conforme Tabela 7;
- cálculo da flecha:

$$f = \alpha \times \frac{P}{1,5} \times \frac{b^4}{e_F^3}$$

$$f = 1,51429 \times \frac{1200}{1,5} \times \frac{2^4}{10^3} = 1,51429 \times 800 \times 0,016 = 19,38 \text{ mm}$$

onde

P é a pressão de cálculo, expressa em pascals (Pa) = 1200 Pa;

α é o coeficiente de deformação = 1,51429;

b é a borda livre, expressa em metros (m) = 2,0 m;

e_F é a espessura equivalente, expressa em milímetros (mm), para flecha = 10 mm;

- condição de aprovação: conforme 4.7.7.3, para os casos de vidros monolítico ou laminado que apresentam um lado livre, a flecha deve ser menor ou igual a $l/100$ da borda livre em milímetros (mm) e limitada a 50 mm. Logo, a flecha máxima admissível para a composição está limitada a $2000/100 = 20$ mm.

ABNT NBR 7199:2016

— resultado da verificação: como o resultado da flecha do vidro monolítico temperado de 10 mm foi 19,38 mm, inferior ao limite de 20 mm, a composição foi aprovada quanto à flecha.

g) resultado final: a espessura da composição foi aprovada porque atendeu aos requisitos de resistência e de flecha admissível.

D.3 Vidro insulado aplicado na vertical**Exemplo 1**

Dados para o cálculo:

- e_1 espessura do vidro, expressa em milímetros (mm);
- l menor lado do vidro, expresso em metros (m) = 1,2 m;
- L maior lado do vidro, expresso em metros (m) = 1,5 m;
- L/l , razão entre o maior lado e o menor lado = 1,2;
- S , área do vidro, expressa em metros quadrados (m²) = 1,8 m²;
- condição de apoio = quatro lados.

Procedimento de cálculo:

- pressão de vento, P_v , calculada conforme ABNT NBR 6123, expressa em pascals (Pa) = 1100 Pa;
- cálculo da pressão de cálculo P , expressa em pascals (Pa):

$$P = P_v \times 1,5$$

$$P = 1100 \times 1,5$$

$$P = 1650 \text{ Pa}$$

- cálculo da espessura e_1 :

— vidro retangular, apoiado em quatro lados, onde $L/l \leq 2,5$:

$$e_1 = \sqrt{\frac{S \times P}{100}}$$

$$e_1 = \sqrt{\frac{1,8 \times 1650}{100}} = 5,45 \text{ mm}$$

- aplicação do fator de redução c :

— para este caso, o fator de redução $c = 1$

$$e_1 \times c$$

$$5,45 \times 1 = 5,45 \text{ mm}$$

e) verificação da resistência:

- composição preestabelecida (hipótese) para a aplicação: vidro insulado 16 mm (10 mm laminado *float* + câmara + 6 mm temperado);
- cálculo de e_R para a verificação da resistência para o vidro insulado com dois vidros ($\epsilon_1 = 1,6$), sendo um vidro laminado composto por dois vidros *float* de 6 e 4 mm respectivamente ($\epsilon_2 = 1,3$) e o outro vidro monolítico temperado de 6 mm ($\epsilon_3 = 0,77$):

$$e_R = \frac{e_i + \frac{e_j + e_k}{0,9 \times \epsilon_2}}{0,9 \times \epsilon_1 \times \text{MÁX}(\epsilon_3)}$$

$$e_R = \frac{6 + \frac{6+4}{0,9 \times 1,3}}{0,9 \times 1,6 \times 1,0} = \frac{14,55}{1,44} = 10,10 \text{ mm}$$

onde

e_R é a espessura equivalente, expressa em milímetros (mm), para a verificação da resistência;

e_i é a espessura nominal do vidro monolítico, expressa em milímetros (mm) = 6 mm;

$e_j + e_k$ é a soma das espessuras nominais do vidro laminado, expressa em milímetros (mm) = (6 + 4)mm;

ϵ_1 é o fator de equivalência do vidro insulado com dois vidros = 1,6;

ϵ_2 é o fator de equivalência do vidro laminado com dois vidros = 1,3;

ϵ_3 é o fator de equivalência do vidro monolítico *float* = 1,0;

ϵ_3 é o fator de equivalência do vidro monolítico temperado = 0,77;

$\text{MÁX}(\epsilon_3)$ é o valor máximo do fator $\epsilon_3 = 1,0$;

- condição de aprovação: e_R deve ser maior ou igual a $e_1 \times c = 5,45$ mm;
- resultado da verificação: o valor encontrado para e_R foi 10 mm e o resultado de $e_1 \times c$ foi 5,45 mm, logo a composição com vidro insulado composto por um vidro *float* laminado (6 + 4) mm e um vidro monolítico temperado de 6 mm foi aprovada na verificação da resistência porque e_R é maior que $e_1 \times c$;

f) verificação da flecha f :

- cálculo da espessura equivalente e_F da composição preestabelecida:

$$e_F = \frac{e_i + \frac{e_j + e_k}{\epsilon_2}}{\epsilon_1}$$

$$e_F = \frac{6 + \frac{6+4}{1,3}}{1,6} = 8,56 \text{ mm}$$

ABNT NBR 7199:2016

onde

e_F é a espessura equivalente, expressa em milímetros (mm), para o cálculo da flecha;

e_i é a espessura nominal do vidro monolítico, expressa em milímetros (mm) = 6 mm;

$e_j + e_k$ é a soma das espessuras nominais, expressa em milímetros (mm) = (6 + 4) mm;

ε_1 é o fator de equivalência do vidro insulado com dois vidros = 1,6;

ε_2 é o fator de equivalência do vidro laminado com dois vidros = 1,3;

— identificação do valor do coeficiente de deformação α :

— vidro apoiado em quatro lados;

— largura $l = 1,2$ m;

— comprimento $L = 1,5$ m;

— para $l/L = 1,2/1,5 = 0,8$. Logo, o valor de α é 0,9714, conforme Tabela 6.

— cálculo da flecha:

$$f = \alpha \times \frac{P}{1,5} \times \frac{b^4}{e_F^3}$$

$$f = 0,9714 \times \frac{1650}{1,5} \times \frac{1,2^4}{8,56^3} = 0,9714 \times 1100 \times 0,0033 = 3,53 \text{ mm}$$

onde

P é a pressão de cálculo, expressa em pascals (Pa) = 1650 Pa;

α é o coeficiente de deformação = 0,9714;

b é o lado menor, expresso em metros (m) = 1,2 m;

e_F é a espessura equivalente, expressa em milímetros (mm), para flecha = 8,56 mm;

— condição de aprovação: conforme 4.7.7.3, para o caso dos vidros exteriores apoiados no perímetro, a flecha máxima ao centro deve ser inferior a $l/60$ do menor lado em milímetros (mm) e limitada a 30 mm. Logo a flecha máxima admissível para a composição está limitada a $1200/60 = 20$ mm;

— resultado da verificação: como o resultado da flecha do vidro insulado 16 mm (10 mm laminado *float* + câmara + 6 mm temperado) foi 3,53 mm, inferior ao limite de 20 mm, a composição foi aprovada quanto à flecha.

g) resultado final: a espessura da composição foi aprovada porque atendeu aos requisitos de resistência e de flecha admissível.

D.4 Vidro laminado aplicado inclinado em área externa

Exemplo 1

Dados para o cálculo:

- e_1 , espessura do vidro, expressa em milímetros (mm);
- l , menor lado do vidro, expresso em metros (m) = 0,8 m;
- L , maior lado do vidro, expresso em metros (m) = 2,0 m;
- L/l , razão entre o maior lado e o menor lado = 2,5;
- S , área do vidro, expressa em metros quadrados (m²) = 1,6 m²;
- condição de apoio = quatro lados;
- ângulo que a peça de vidro forma com a horizontal = 75°.

Procedimento de cálculo:

- pressão de vento, P_v , calculada conforme ABNT NBR 6123, expressa em pascals (Pa) = 1212 Pa;
- cálculo da pressão de cálculo $P_{(1,2,3,4)}$, expressa em pascals (Pa):

— primeiro caso:

$$P_1 = P_v \times 1,5$$

$$P_1 = 1212 \times 1,5$$

$$P_1 = 1818$$

— segundo caso:

$$P_2 = 1,2 (P_v + \alpha P_p \cos \theta)$$

$$P_2 = 1,2 (1212 + 2 \times 250 \times 0,26)$$

$$P_2 = 1,2 (1212 + 130)$$

$$P_2 = 1,2 \times 1342$$

$$P_2 = 1610$$

onde

P é a pressão de cálculo, expressa em pascals (Pa);

P_v é a pressão de vento calculada, conforme ABNT NBR 6123, expressa em pascals (Pa);

$\alpha = 1$ para vidro temperado; $\alpha = 2$ para os demais tipos de vidro;

P_p é o peso próprio por unidade de área, expresso em pascals (Pa). Neste exemplo, a composição preestabelecida (hipótese) para a aplicação é de um vidro laminado 10 mm (5 mm *float* + *interlayer* + 5 mm *float*), desta forma $P_p = 25 \times 10 \text{ mm} = 250 \text{ Pa}$;

θ é o menor ângulo que a peça de vidro pode formar com a horizontal = 75°;

$\cos \theta$ é o cosseno de 75° = 0,26.

— maior pressão de cálculo P , entre P_1 e P_2 é P_1 , logo $P = 1818$;

ABNT NBR 7199:2016

c) cálculo da espessura, e_1 :

— vidro retangular, apoiado em quatro lados, onde $L/l \leq 2,5$:

$$e_1 = \sqrt{\frac{S \times P}{100}}$$

$$e_1 = \sqrt{\frac{1,6 \times 1818}{100}} = 5,39 \text{ mm}$$

d) aplicação do fator de redução c :

— para este caso, o fator de redução $c = 1$:

$$e_1 \times c$$

$$5,39 \times 1 = 5,39 \text{ mm}$$

e) verificação da resistência:

— composição preestabelecida (hipótese) para a aplicação: vidro laminado 10 mm (5 mm *float* + interlayer + 5 mm *float*);

— cálculo de e_R para a verificação da resistência para o vidro laminado com dois vidros ($\epsilon_2 = 1,3$), sendo os dois vidros *float* de 5 mm ($\epsilon_3 = 1,0$):

$$e_R = \frac{e_i + e_j + \dots + e_n}{0,9 \times \epsilon_2 \times \text{MÁX}(\epsilon_3)}$$

$$e_R = \frac{5 + 5}{0,9 \times 1,3 \times 1,0} = \frac{10}{1,17} = 8,55 \text{ mm}$$

onde

e_R é a espessura equivalente, expressa em milímetros (mm), para a verificação da resistência;

$e_i + e_j + \dots + e_n$ é a soma das espessuras nominais, expressa em milímetros (mm) = 5 + 5 mm;

ϵ_2 é o fator de equivalência do vidro laminado com dois vidros = 1,3;

ϵ_3 é o fator de equivalência do vidro monolítico *float* = 1,0;

$\text{MÁX}(\epsilon_3)$ é o valor máximo do fator $\epsilon_3 = 1,0$;

— condição de aprovação: e_R deve ser maior ou igual a $e_1 \times c = 5,39$ mm;

— resultado da verificação: o valor encontrado para e_R foi 8,55 mm e o resultado de $e_1 \times c$ foi 5,39 mm, logo a composição com vidro laminado 10 mm (5 mm *float* + interlayer + 5 mm *float*) foi aprovada na verificação de resistência porque e_R é maior que $e_1 \times c$;

f) verificação da flecha f :

— cálculo da espessura equivalente e_F da composição preestabelecida:

$$e_F = \frac{e_i + e_j + \dots}{\varepsilon_2}$$

$$e_F = \frac{5+5}{1,3} = 7,69 \text{ mm}$$

onde:

e_F é a espessura equivalente, expressa em milímetros (mm), para o cálculo da flecha;

$e_i + e_j$ é a soma das espessuras nominais, expressa em milímetros (mm) = 5 + 5 mm;

ε_2 é o fator de equivalência do vidro laminado com dois vidros = 1,3.

— identificação do valor do coeficiente de deformação α :

— vidro apoiado em quatro lados;

— largura $l = 0,8$;

— comprimento $L = 2,0$;

— para $l/L = 0,8/2,0 = 0,4$. Logo, o valor de α é 1,8714, conforme Tabela 6.

— cálculo da flecha:

$$f = \alpha \times \frac{P}{1,5} \times \frac{b^4}{e_F^3}$$

$$f = 1,8714 \times \frac{1818}{1,5} \times \frac{0,8^4}{7,69^3} = 1,8714 \times 1212 \times 0,00090 = 2,04 \text{ mm}$$

onde

P é a pressão de cálculo, expressa em pascals (Pa) = 1818 Pa;

α é o coeficiente de deformação = 1,8714;

b é o lado menor, expresso em metros (m) = 0,8 m;

e_F é a espessura equivalente, expressa em milímetros (mm), para flecha = 7,69 mm;

— condição de aprovação: conforme 4.7.7.3, para o caso dos vidros exteriores apoiados no perímetro, a flecha máxima ao centro deve ser inferior a $l/60$ do menor lado em milímetros (mm), e limitada a 30 mm. Logo, a flecha máxima admissível para a composição está limitada a $800/60 = 13,33$ mm;

— resultado da verificação: como o resultado da flecha do vidro laminado 10 mm (*float* 6 mm + *interlayer* + temperado 4 mm) foi 2,04 mm, inferior ao limite de 13,33 mm, a composição foi aprovada quanto à flecha.

g) resultado final: a espessura da composição foi aprovada porque atendeu aos requisitos de resistência e de flecha admissível.

Anexo E **(informativo)**

Equipamentos de proteção individual

O manuseio do vidro deve ser realizado respeitando-se os critérios de segurança necessários. O uso de equipamentos de proteção individual é essencial para a integridade do operador.

É importante, também, o treinamento e a conscientização do indivíduo que manipula e transporta o vidro com relação aos princípios de segurança estabelecidos. Os equipamentos de proteção individual recomendados são:

- a) sapatos ou botas, sem cadarço, com biqueira de proteção e sola antiperfurante;
- b) luva resistente ao corte;
- c) óculos de proteção;
- d) mangote resistente ao corte;
- e) capacete (manuseio em locais com pontes rolantes, vidros acima da cabeça ou para serviços de instalação em obras);
- f) cinto de segurança (quando aplicável de acordo com a legislação vigente).

Bibliografia

- [1] NF DTU 39 P1-1 – Travaux de vitrerie-miroiterie – Partie 1 – 5
- [2] R-105:2000 – Regulamento para fiscalização de produtos controlados (Decreto 3665, 20/11/2000)

