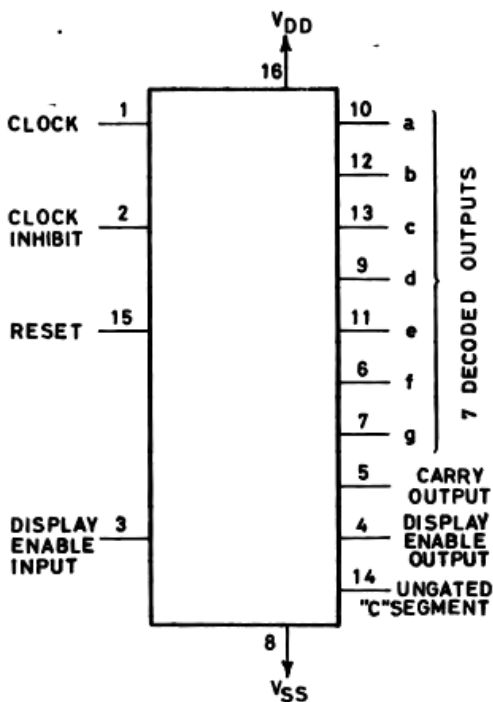


Contador de um dígito com 4026 e display de 7 segmentos

Neste artigo, eu gostaria de compartilhar com vocês um circuito contador de pulsos com display. Trata-se de um circuito bem simples e utiliza o CI 4026 e um display de 7 segmentos catodo comum. Como contador de pulsos, este circuito permite diversas aplicações, e com algumas adaptações vocês poderão criar outros circuitos mais elaborados com base neste circuito. O funcionamento é muito simples, cada vez que a chave é pressionada, um pulso é enviado ao pino 1 do CI e este pulso é registrado pelo CI e mostrado no display. Este circuito mostra a contagem 0 à 9 no display, mas é possível construir um contador com mais dígitos, cascadeando outros CIs e adicionando mais displays, construindo assim um contados com mais dígitos. A alimentação pode ser na faixa de 5 e 15 V e neste caso estamos alimentando com 6V.

Abaixo segue as descrições dos pinos do CI 4026:

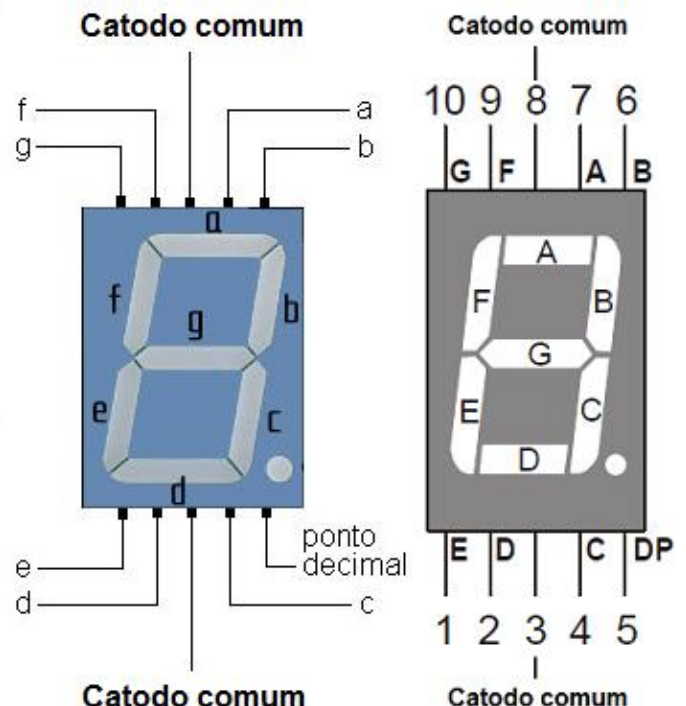
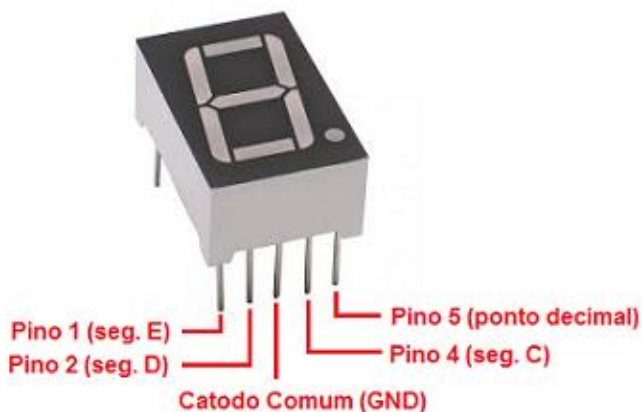
PIN DESCRIPTION



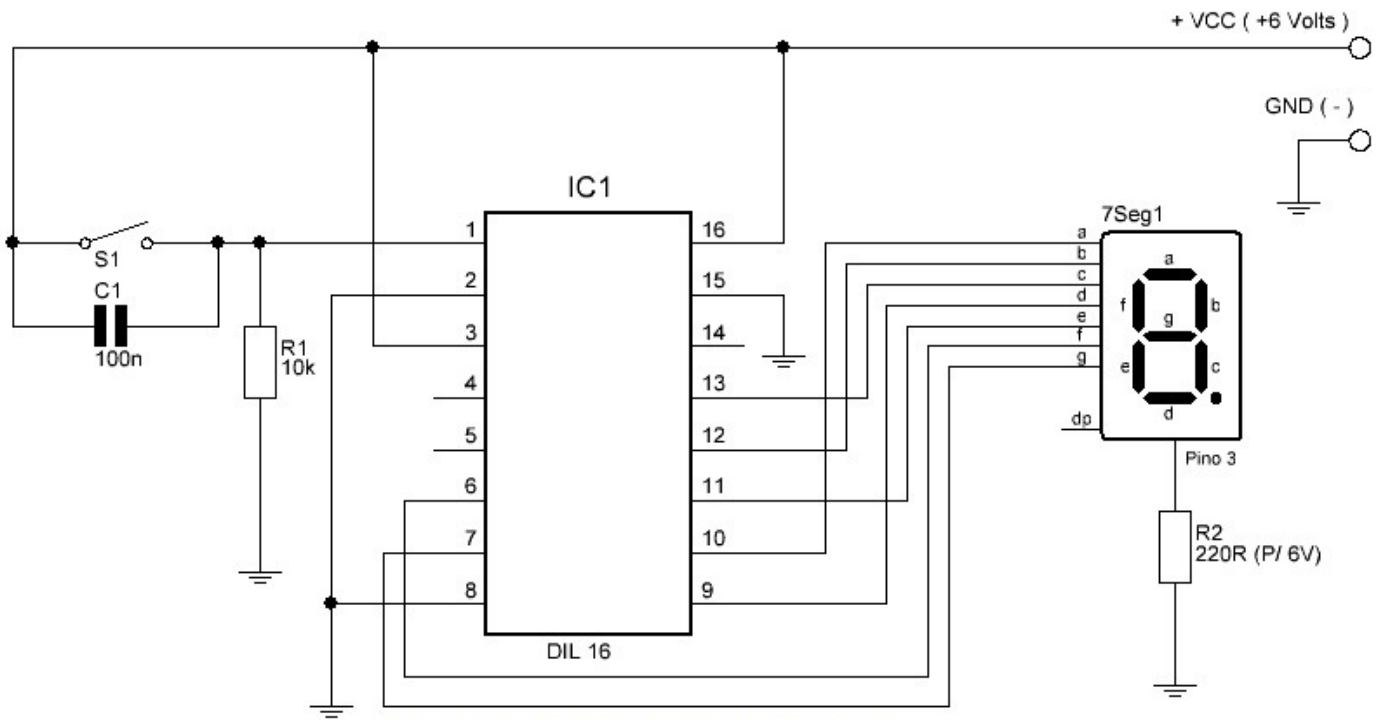
PIN No	SYMBOL	NAME AND FUNCTION
1	CLOCK	Clock Input
10, 12, 13, 9, 11, 6, 7	a to g	7 - Segments Decoded Outputs
2	CLOCK INHIBIT	Clock Inhibit Input
15	RESET	Reset Input
3	DISPLAY ENABLE IN	Display Enable Input
5	CARRY OUT	Carry Out Output
4	DISPLAY ENABLE OUT	Display Enable Output
14	UNGATED "C" SEGMENT OUT	Ungated "C" Segment Output
8	V _{SS}	Negative Supply Voltage
16	V _{DD}	Positive Supply Voltage

Esquema dos pinos do Display de 7 segmentos 19mm catodo comum.

Display catodo comum



Esquema do circuito contador de um dígito com 4026



Espero que sugestão do circuito seja útil e que possa ajuda-los.

Abraços e até a próxima!!!

Visite nosso site: <http://www.mutcom.no.comunidades.net/>