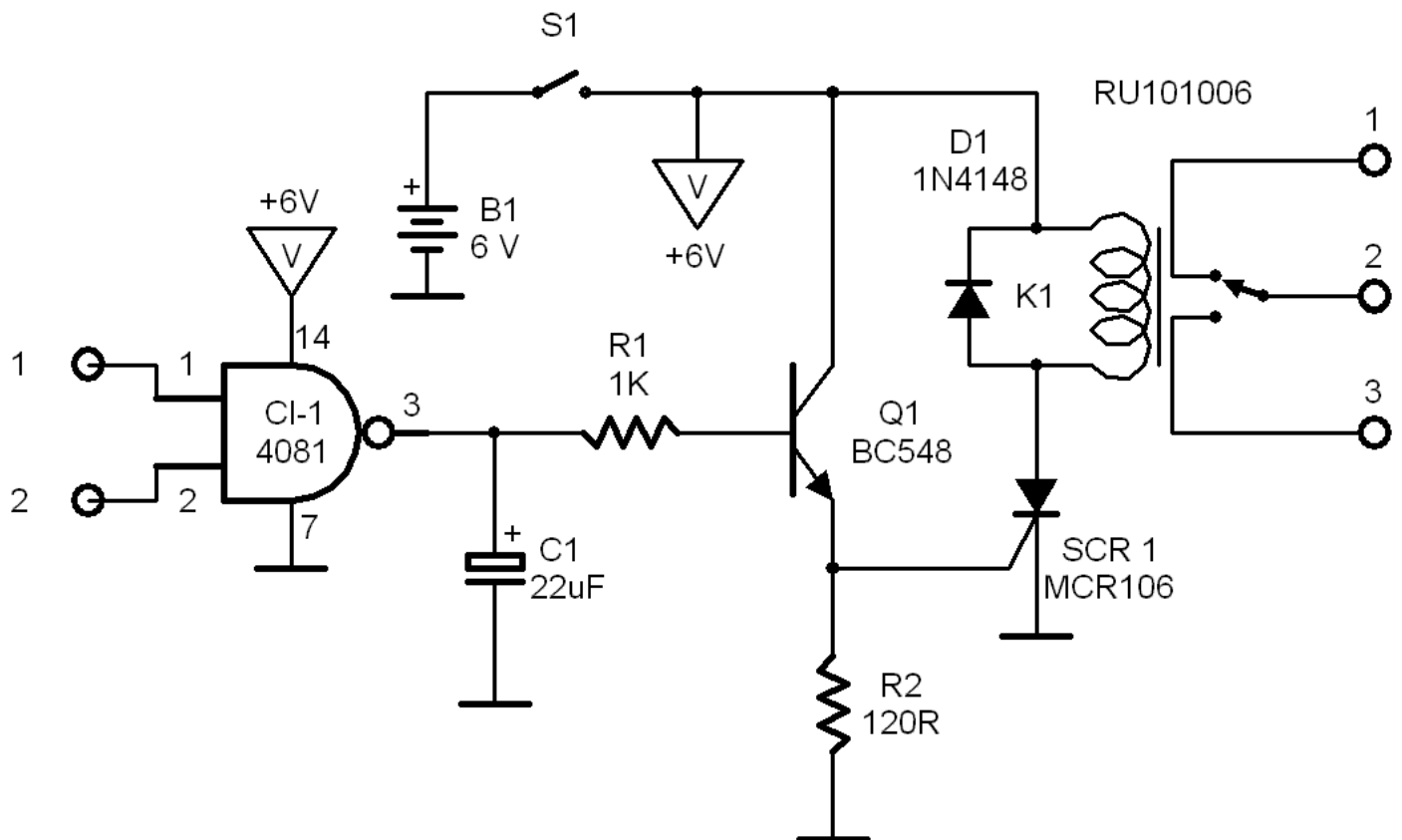


Detector de Coincidência

A presença simultânea de sinais em 1 e 2 dispara este circuito que travará o relé. É utilizada uma das 4 portas NAND de 2 entradas disponíveis num integrado 4081. O relé é para 6V, mas relés de outras tensões podem ser empregados em função da tensão de alimentação do circuito. O capacitor de 22 nF determina o tempo de coincidência para o disparo, evitando a ação de transientes.



Fonte: Prof. Carlos Alberto Rosa