

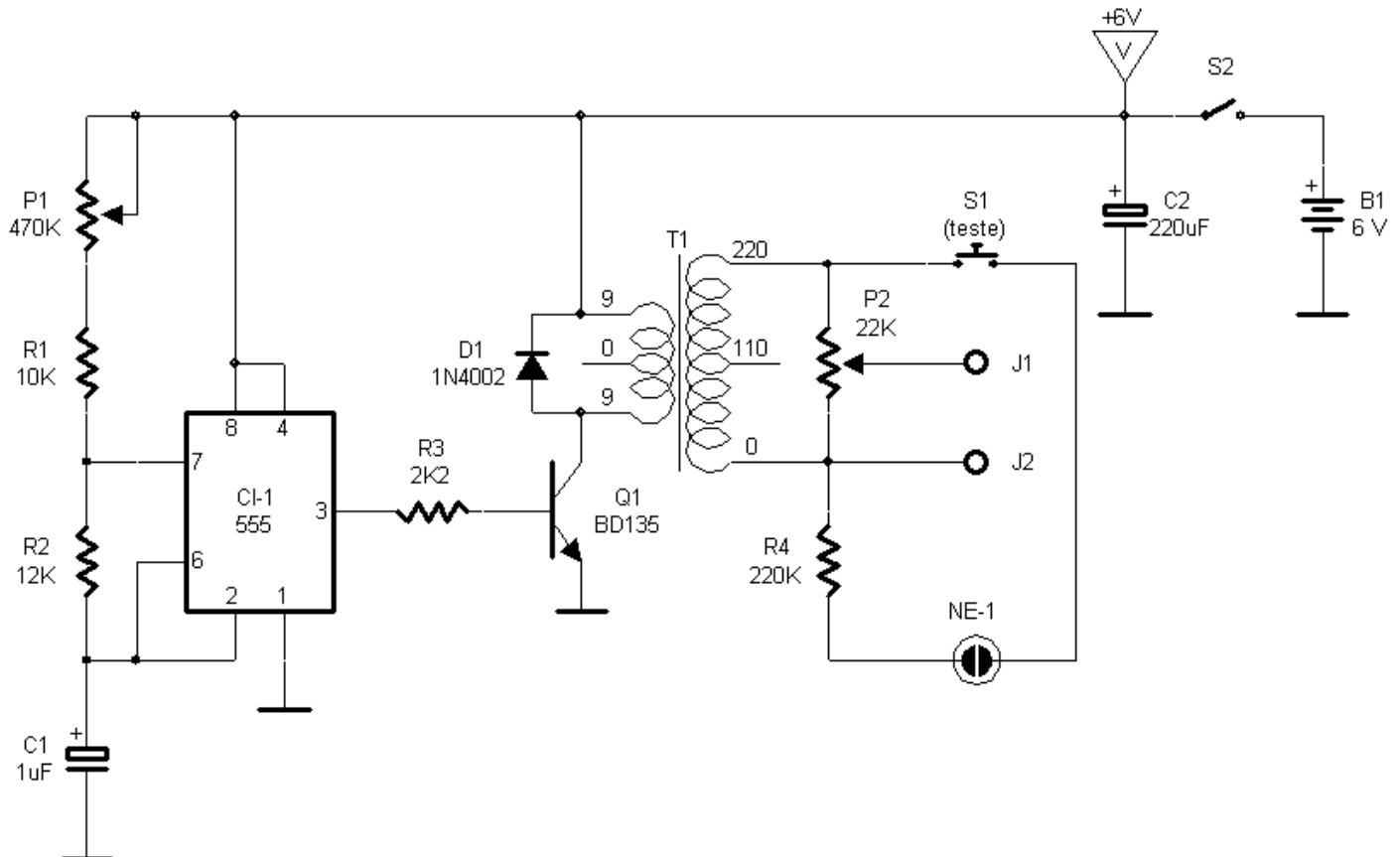
Eletro-Estimulador (555)

O eletro-esimulador, ou massageador eletrônico, produz pulsos de alta tensão que são controlados em frequência por P1 e em intensidade por P2. A aplicação é feita por eletrodos ligados em J1 e J2.

Pressionando-se S1, a lâmpada NEON acende para indicar a operação do aparelho.

Q1 deve ser montado num pequeno radiador de calor e o transformador T1 é de alimentação com primário de 110/220V e secundário 6+6V ou 9+9V com corrente entre 100 e 250 mA. C1 pode ser alterado na faixa de 470 nF a 2,2 uF para mudança de frequência.

Os eletrodos são chapinhas de metal ou pilhas velhas com a tinta raspada.



Fonte: Prof. Carlos Alberto Rosa