

Guias Lineares NSK Série LH

*Produto
padrão
disponível
em estoque*

Alta capacidade de carga e alta rigidez
Perfeitas para todas as aplicações desafiadoras do século 21

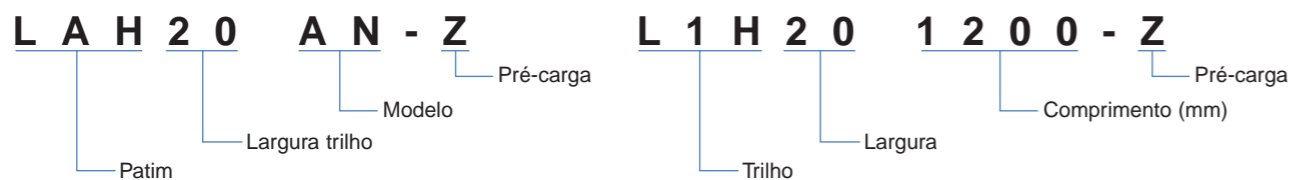


Guias Lineares NSK Série LH

1. Características

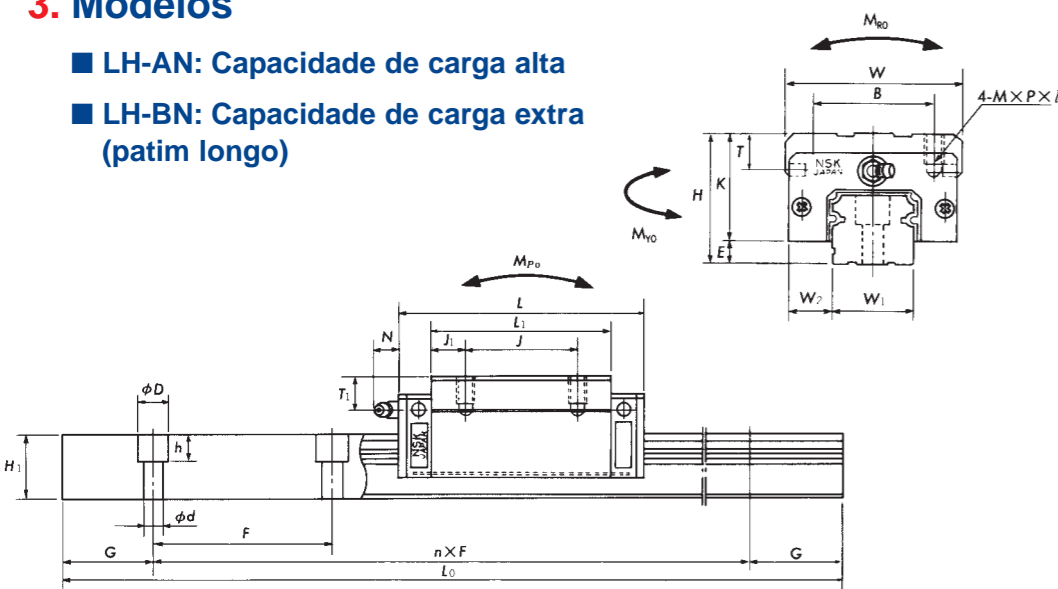
- **Guias auto-alinhantes**
Grande capacidade de compensação de erros.
- **Alta capacidade de carga vertical**
Ângulo de contato de 100° para melhorar a capacidade de carga vertical e a rigidez.
- **Longos períodos sem manutenção**
Sistema opcional de lubrificação NSK K1®, garantia de longos períodos sem necessidade de manutenção.

2. Codificação Patim / Trilho



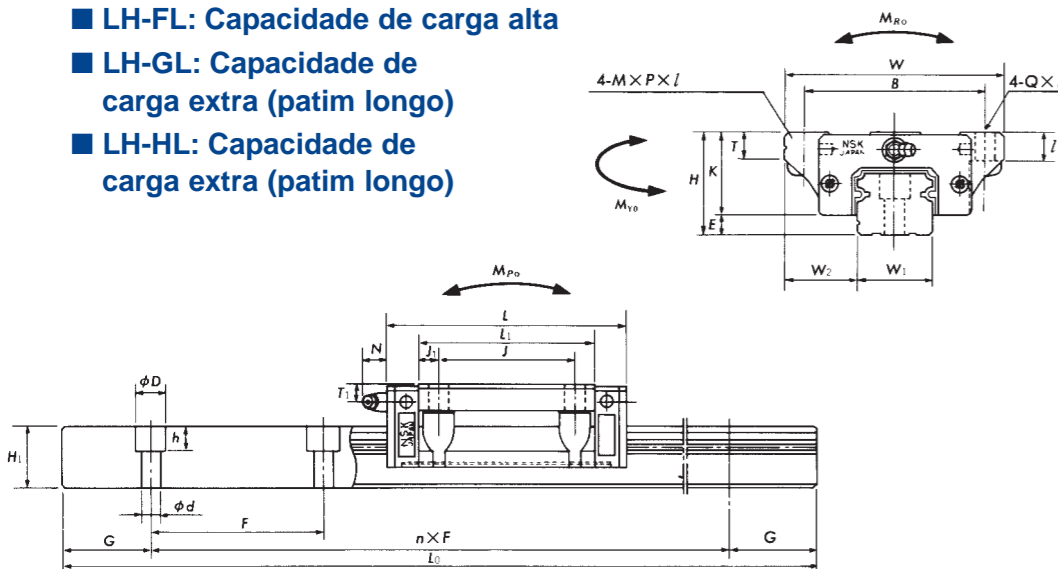
3. Modelos

- **LH-AN: Capacidade de carga alta**
- **LH-BN: Capacidade de carga extra (patim longo)**



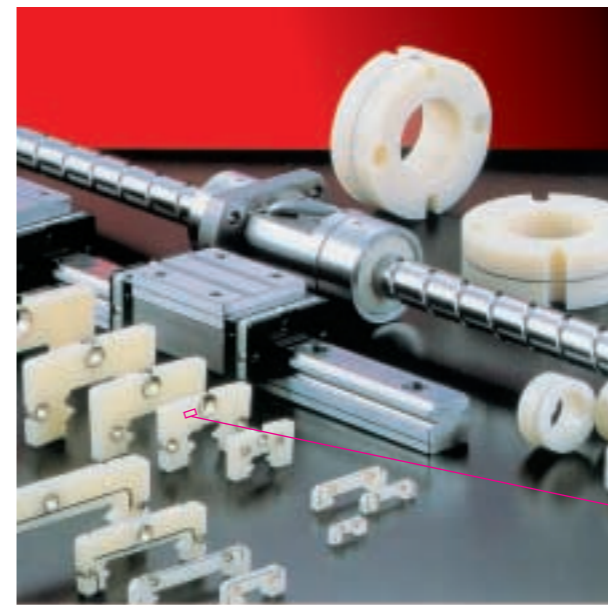
Modelo	Dim. de Montagem						Dimensões do Patim						Graxeira			Dimensões do Trilho						Capacidade de carga					Peso		Modelo
	H	E	W ₂	W	B x J		L	L ₁	J ₁	K	T	M x P x I	Bujão	T ₁	N	W ₁	H ₁	F	d x D x h	G	L ₀ máx.	C (kgf)	C ₀ (kgf)	M _{RO}	M _{PO}	M _{VO}	kgf	kgf/m	
LH20AN	30	5	12	44	32 x 36		69,8	50	7	25	12	M5 x 0,8 x 6	M6 x 0,75	5	11	20	18	60	6 x 9,5 x 8,5	20	3960	1450	2560	22	18	18	0,33	2,6	LH20AN
LH20BN	30	5	12	44	32 x 50		91,8	72	11	25	12	M5 x 0,8 x 6	M6 x 0,75	5	11	20	18	60	6 x 9,5 x 8,5	20	3960	1860	4020	31	35	35	0,48	2,6	LH20BN
LH25AN	40	7	12,5	48	35 x 35		79	58	11,5	33	12	M6 x 1,0 x 9	M6 x 0,75	10	11	23	22	60	7 x 11 x 9	20	3960	2140	4000	36	32	31	0,55	3,6	LH25AN
LH25BN	40	7	12,5	48	35 x 50		107	86	18	33	12	M6 x 1,0 x 9	M6 x 0,75	10	11	23	22	60	7 x 11 x 9	20	3960	2740	5340	48	54	53	0,82	3,6	LH25BN
LH30AN	45	9	16	60	40 x 40		85,6	59	9,5	36	14	M8 x 1,25 x 10	M6 x 0,75	10	11	28	26	80	9 x 14 x 12	20	4000	2620	4570	50	36	36	0,77	5,2	LH30AN
LH30BN	45	9	16	60	40 x 60		124,6	98	19	36	14	M8 x 1,25 x 10	M6 x 0,75	10	11	28	26	80	9 x 14 x 12	20	4000	3800	7310	80	86	85	1,30	5,2	LH30BN
LH35AN	55	9,5	18	70	50 x 50		109	80	15	45,5	15	M8 x 1,25 x 12	M6 x 0,75	15	11	34	29	80	9 x 14 x 12	20	4000	3960	7010	96	75	73	1,50	7,2	LH35AN
LH35BN	55	9,5	18	70	50 x 72		143	114	21	45,5	15	M8 x 1,25 x 12	M6 x 0,75	15	11	34	29	80	9 x 14 x 12	20	4000	5060	9930	136	144	141	2,10	7,2	LH35BN
LH45AN	70	14	20,5	86	60 x 60		139	105	22,5	56	17	M10 x 1,5 x 17	PT 1/8	20	13	45	38	105	14 x 20 x 17	22,5	3990	6740	14900	216	170	168	3,00	12,3	LH45AN
LH45BN	70	14	20,5	86	60 x 80		171	137	28,5	56	17	M10 x 1,5 x 17	PT 1/8	20	13	45	38	105	14 x 20 x 17	22,5	3990	8130	14900	264	251	248	3,90	12,3	LH45BN
LH55AN	80	15	23,5	100	75 x 75		163	126	25,5	65	18	M12 x 1,75 x 18	PT 1/8	21	13	53	44	120	16 x 23 x 20	30	3960	9940	17100	367	293	288	4,70	16,9	LH55AN
LH55BN	80	15	23,5	100	75 x 95		201	164	34,5	65	18	M12 x 1,75 x 18	PT 1/8	21	13	53	44	120	16 x 23 x 20	30	3960	12000	21100	449	435	426	6,10	16,9	LH55BN
LH65AN	90	16	31,5	126	76 x 70		193	147	38,5	74	23	M16 x 2,0 x 20	PT 1/8	19	13	63	53	150	18 x 26 x 22	35	3900	15100	24500	629	495	484	7,70	24,3	LH65AN
LH65BN	90	16	31,5	126	76 x 120		253	208	43,5	74	23	M16 x 2,0 x 20	PT 1/8	19	13	63	53	150	18 x 26 x 22	35	3900	19300	32700	834	850	830	10,8	24,3	LH65BN

- **LH-EL: Capacidade de carga alta**
- **LH-FL: Capacidade de carga alta**
- **LH-GL: Capacidade de carga extra (patim longo)**
- **LH-HL: Capacidade de carga extra (patim longo)**



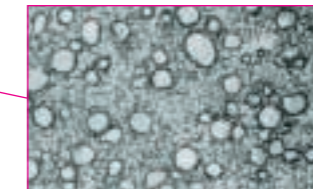
Modelo	Dim. de Montagem						Dimensões do Patim						Graxeira			Dimensões do Trilho						Capacidade de carga					Peso		Modelo	
	H	E	W ₂	W	B x J		L	L ₁	J ₁	K	T	Q x I	M x P x I	Bujão	T ₁	N	W ₁	H ₁	F	d x D x h	G	L ₀ máx.	C (kgf)	C ₀ (kgf)	M _{RO}	M _{PO}	M _{VO}	kgf		kgf/m
LH20EL/FL	30	5	21,5	63	53 x 40		69,8	50	5	25	10	6 x 10	M6 x 1,0 x 10	M6 x 0,75	5	11	20	18	60	6 x 9,5 x 8,5	20	3960	1450	2560	22	18	18	0,45	2,6	LH20EL/FL
LH20GL/HL	30	5	21,5	63	53 x 40		91,8	72	16	25	10	6 x 10	M6 x 1,0 x 10	M6 x 0,75	5	11	20	18	60	6 x 9,5 x 8,5	20	3960	1860	4020	31	35	35	0,65	2,6	LH20GL/HL
LH25EL/FL	36	7	23,5	70	57 x 45		79	58	6,5	29	11	7 x 10	M8 x 1,25 x 16	M6 x 0,75	6	11	23	22	60	7 x 11 x 9	20	3960	2140	4000	36	32	31	0,63	3,6	LH25EL/FL
LH25GL/HL	36	7	23,5	70	57 x 45		107	86	20,5	29	11	7 x 10	M8 x 1,25 x 16	M6 x 0,75	6	11	23	22	60	7 x 11 x 9	20	3960	2740	5340	48	54	53	0,93	3,6	LH25GL/HL
LH30EL/FL	42	9	31	90	72 x 52		98,6	72	10	33	11	9 x 12	M10 x 1,5 x 18	M6 x 0,75	7	11	28	26	80	9 x 14 x 12	20	4000	2980	5490	60	50	49	1,20	5,2	LH30EL/FL
LH30GL/HL	42	9	31	90	72 x 52		124,6	98	23	33	11	9 x 12	M10 x 1,5 x 18	M6 x 0,75	7	11	28	26	80	9 x 14 x 12	20	4000	3800	7310	80	86	85	1,60	5,2	LH30GL/HL
LH35EL/FL	48	9,5	33	100	82 x 62		109	80	9	38,5	12	9 x 13	M10 x 1,5 x 20	M6 x 0,75	8	11	34	29	80	9 x 14 x 12	20	4000	3960	7010	96	75	73	1,70	7,2	LH35EL/FL
LH35GL/HL	48	9,5	33	100	82 x 62		143	114	26	38,5	12	9 x 13	M10 x 1,5 x 20	M6 x 0,75	8	11	34	29	80	9 x 14 x 12	20	4000	5060	9930	136	144	141	2,40	7,2	LH35GL/HL
LH45EL/FL	60	14	37,5	120	100 x 80		139	105	12,5	46	13	11 x 15	M12 x 1,75 x 24	PT 1/8	10	13	45	38	105	14 x 20 x 17	22,5	3990	6740	12100	216	170	168	3,00	12,3	LH45EL/FL
LH45GL/HL	60	14	37,5	120	100 x 80		171	137	28,5	46	13	11 x 15	M12 x 1,75 x 24	PT 1/8	10	13	45	38	105	14 x 20 x 17	22,5	3990	8130	14900	264	251	248	3,90	12,3	LH45GL/HL
LH55EL/FL	70	15	43,5	140	116 x 95		163	126	15,5	55	15	14 x 18	M14 x 2,0 x 28	PT 1/8	11	13	53	44	120	16 x 23 x 20	30	3960	9940	17100	367	293	288	5,00	16,9	LH55EL/FL
LH55GL/HL	70	15	43,5	140	116 x 95		201	164	34,5	55	15	14 x 18	M14 x 2,0 x 28	PT 1/8	11	13	53	44	120	16 x 23 x 20	30	3960	12000	21100	449	435	426	6,50	16,9	LH55GL/HL
LH65EL/FL	90	16	53,5	170	142 x 110		193	147	18,5	74	23	16 x 23	M16 x 2,0 x 24	PT 1/8	19	13	63	53	150	18 x 26 x 22	35	3900	15100	24500	629	495	484	10,0	24,3	LH65EL/FL
LH65GL/HL	90	16	53,5	170	142 x 110		253	201	48,5	74	23	16 x 23	M16 x 2,0 x 24	PT 1/8	19	13	63	53	150	18 x 26 x 22	35	3900	19300	32700	834	850	830	14,1	24,3	LH65GL/HL

4. Sistema de Lubrificação K1®

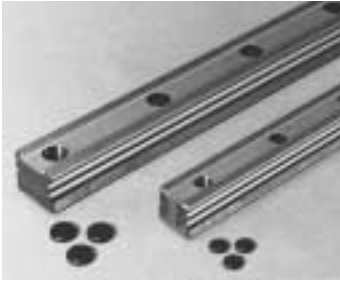


A unidade K1® NSK é fabricada a partir de uma resina porosa impregnada com óleo lubrificante, formando uma unidade integral pré-moldada.

Um puro óleo lubrificante é depositado cuidadosamente sobre o trilho ou haste quando o sistema K1® é movimentado sobre as superfícies de rolamento.

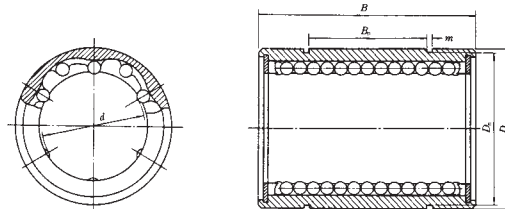


5. Tampas para trilhos



Modelo da guia linear	Dimensão do parafuso	Código da Tampa
LH20	M5	L45800005-003
LH25	M6	L45800006-003
LH30	M8	L45800008-003
LH35		
LH45	M12	L45800012-003
LH55	M14	L45800014-003
LH65	M16	L45800016-003
LS15	M3	L45800003-003

6. Rolamento linear



Modelo	d	D	B	B _n	m	D _n	Nº de Carreiras	Peso (gf)	Capac. de carga	
									C (kgf)	C ₀ (kgf)
LB8NY	8	15	24	15	1,15	14,3	4	14	12	23
LB10NY	10	19	29	19	1,35	18	4	25	21	36
LB12NY	12	21	30	20	1,35	20	4	28	27	51
LB16NY	16	28	37	23	1,65	26,6	4	63	45	65
LB20NY	20	32	42	27	1,65	30,3	5	88	62	103
LB25NY	25	40	59	37	1,9	38	6	267	100	196
LB30NY	30	45	64	40	1,9	42,5	6	305	140	250
LB35NY	35	52	70	45	2,2	49	6	440	151	280
LB40NY	40	60	80	56	2,2	57	6	520	223	400
LB50NY	50	80	100	68	2,7	76,5	6	1770	410	710

Para maiores informações entre em contato com um dos nossos escritórios.

NSK BRASIL LTDA.

• São Paulo – SP - Escritório Central

Rua Treze de Maio, 1633 - 14º andar - Bela Vista
São Paulo - SP - CEP 01327-905
Fax: (0xx11) 3269-4715/ 3269-4720
Home Page: <http://www.br.nsk.com>

Unidade OEM

e-mail: bsnk-vendarol@nsk.com

Automotivo: Comercial: (0xx11) 3269-4730
Engenharia: (0xx11) 3269-4747

Indústria: Comercial: (0xx11) 3269-4757
Engenharia: (0xx11) 3269-4766

Unidade Aftermarket:

e-mail: bsnk-engapl@nsk.com

Distribuição: Comercial: (0xx11) 3269-4751
Engenharia: (0xx11) 3269-4769

Indústria Pesada: (0xx11) 3269-4761

Guias, Fusos e Mecatrônicos: Comercial: (0xx11) 4741-4076
Engenharia: (0xx11) 3269-4771

• Suzano – SP - Fábrica

Av. Vereador João Batista Fitipaldi, 66 - Vila Maluf
Suzano - SP - CEP 08685-000
Tel: (0xx11) 4741-4000
Fax: (0xx11) 4748-2355

• Belo Horizonte – MG - Filial

Rua Ceará, 1431 - 4º andar - sala 405 - Funcionários
Belo Horizonte - MG - CEP 30150-311
e-mail: bsnk-bhz@nsk.com
Tel: (0xx31) 3274-2477/ 3274-2591
Fax: (0xx31) 3273-4408

• Joinville – SC - Filial

Rua Blumenau, 178 – sala 910 - Centro
Joinville - SC - CEP 89204-250
e-mail: bsnk-joi@nsk.com
Tel: (0xx47) 422-5445/ 422-2239/ 433-3627
Fax: (0xx47) 422-2817

• Porto Alegre – RS - Filial

Av. Cristovão Colombo, 1694 – sala 202 - Floresta
Porto Alegre - RS - CEP 90560-001
e-mail: bsnk-poa@nsk.com
Tel: (0xx51) 3222-1324/ 3346-7851
Fax: (0xx51) 3222-2599

• Recife – PE - Filial

Av. Conselheiro Aguiar, 2738 – 6º andar – conj. 604 - Boa Viagem
Recife - PE - CEP 51020-020
e-mail: bsnk-rec@nsk.com
Tel: (0xx81) 3326-3781
Fax: (0xx81) 3326-5047

• Buenos Aires – Argentina

NSK Argentina
San Lorenzo, 4292 – 1605 Munro
Buenos Aires - Argentina
e-mail: nsk_rhp@mol.com.ar
Tel: (54) 11 4762-6556
Fax: (54) 11 4762-6466