

Manual do utilizador



Prefácio

Obrigado pela compra do nosso dispensador de moedas .

Por favor, leia este manual cuidadosamente antes Instalar ou operar a máquina. A instalação incorreta ou operacional da máquina pode causar danos à máquina e / ou lesões corporais.

Aviso de Segurança

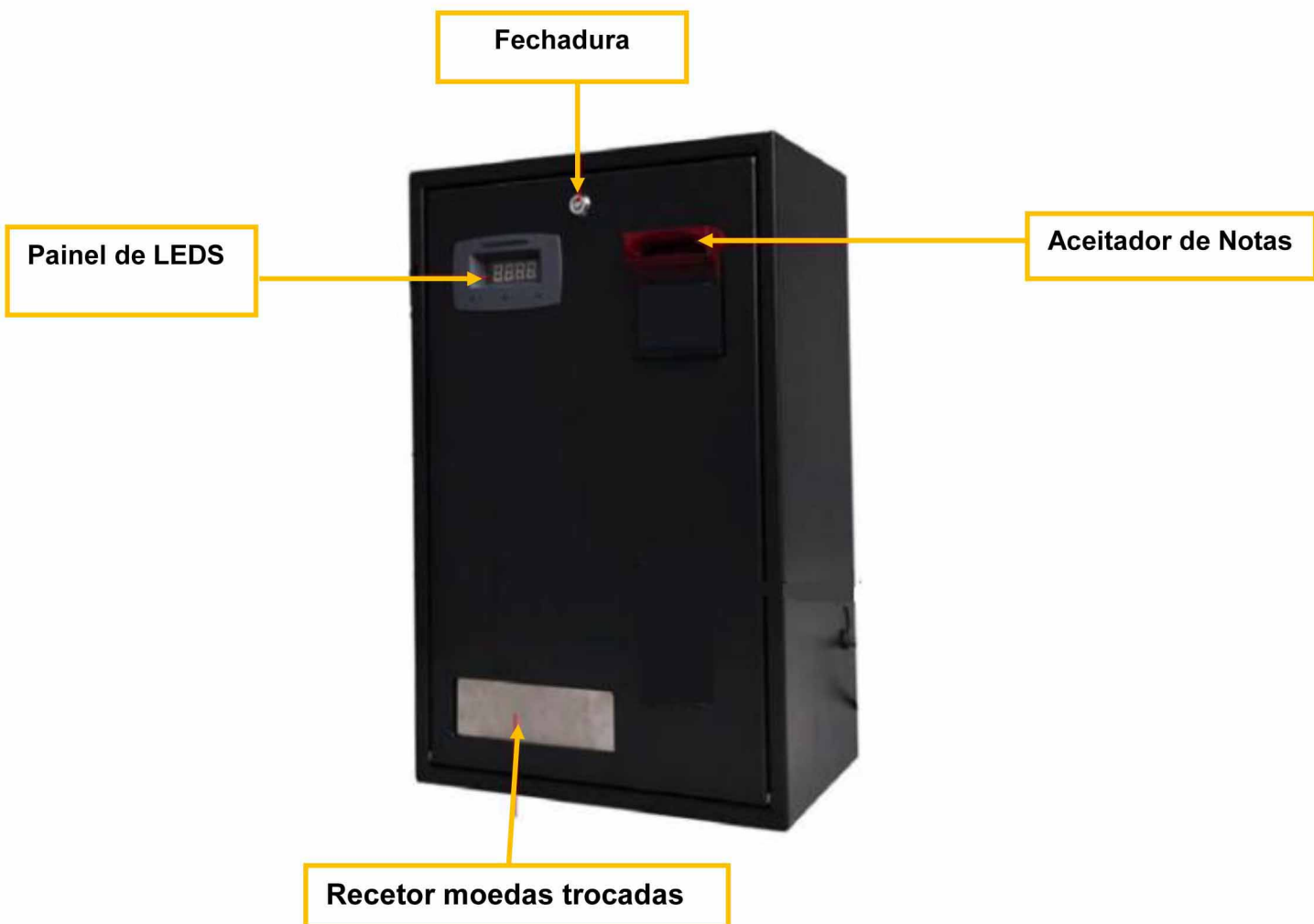
Instale o aparelho em segurança

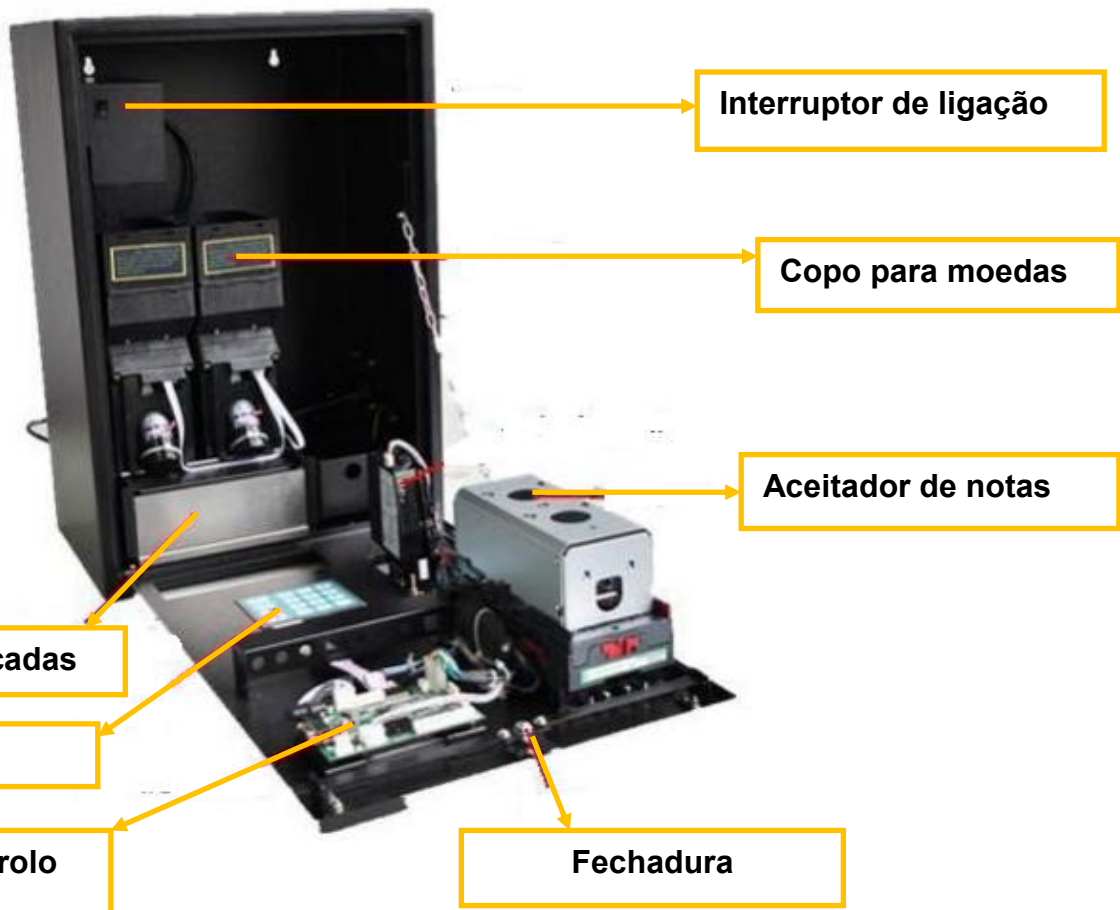
Esta é uma máquina de parede pesando cerca de 16 kg. A montagem incorreta na parede pode ser perigosa.

Por favor cumpra com o regulamento de construção local e leis relevantes, e consulte um empreiteiro local qualificado para uma instalação segura.

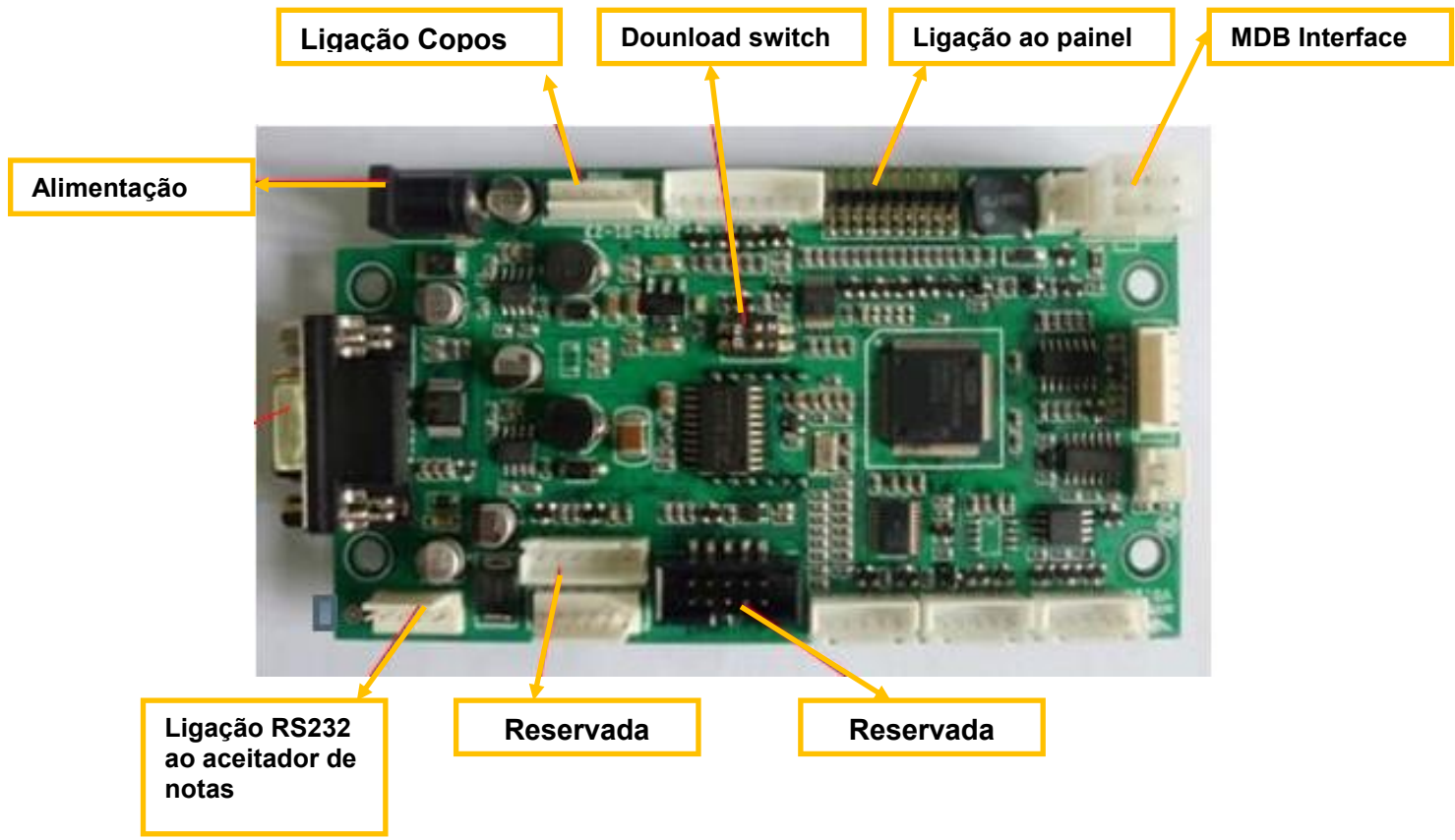
Visão geral do produto

Aparência e partes principais





Placa de Controlo



Visor de LED

O painel de visualização fornece informações úteis para aos utilizadores, não apenas à pessoa que troca moedas, mas também à pessoa que mantém a máquina.



Indicador digital do preço

Luz esquerda

Luz direita

Luz central

"BLEE" ---- erro aceitador Notas

"COEE" ---- erro moedeiro

"HPEE" ---- erro Copo das moedas

1) Se o Copo com as moedas de menor valor estiver vazio, no visor da máquina aparece a mensagem "HPEE " para lembrar o operador de colocar mais moedas no copo.

2) Durante a operação, se a mudança de moeda falhar devido ao copo se encontrar vazio, o visor indicará o código ou qualquer outro problema no copo aparecerá no visor a mensagem "HPEE" bem como o valor que não foi trocado.

“Visor multi-page para os números de mais de 4 dígitos:

Esta máquina tem um visor de apenas 4 dígitos. Assim, o número que pode exibir é limitado.

Para ser possível apresentar um número maior, uma técnica de multipágina é utilizada. Esta situação geralmente surge na verificação das funções de resumo ao fazer as operações de manutenção.

Quando um número for maior do que 4 dígitos, será exibido em duas vezes.

A página exibindo os 4 dígitos mais elevados aparecem em primeiro lugar, com a luz do meio acesa, cerca de 2 segundos mais tarde, sem luzes acesas aparecerá automaticamente a página dos 4 dígitos menores.

Por exemplo, se o pagamento recebido for de 1.140,0. para o exibir, a primeira página virá como "1", em seguida, a segunda página como "140.0". Como demonstrado nas figuras abaixo:



Maior que 4 dígitos



Menor que 4 dígitos

Preparação para o uso da máquina

Antes de utilizarr o dispensador, deve eftuar alguns procedimentossier.

Instalação da máquina

Notas de instalação:

1. Esta máquina é uma máquina montada na parede. Ele deve ser montado firmemente na parede. Por favor, verifique se a parede e o parafuso são suficientemente firmes para montar a máquina.
2. O lugar de instalação do equipamento deve estar longe de fontes de calor intenso.
3. Nunca instalar o equipamento em locais húmidos, sujos ou em que a mesma fique exposta à chuva pois tal pode danificar o equipamento.
4. Deve deixar alguma distância na parte superior/ inferior, no lado direito e esquerdo da máquina.

Colocação de Moedas

Este equipamento tem 2 copos, podendo ser configurado para dispensar um tipo de moeda ou 2 tipos de moedas.

Nota:

Verifique se o copo é adequado para as moedas antes do carregamento.

As dimensões das moedas aceites podem variar entre o diâmetro de 18 milímetros ~ 28,5 milímetros, e a espessura 1,25 milímetros de espessura ~ 2,8 milímetros,

As moedas danificadas que sejam colocadas nos copos podem provocar encravamentos, não dispensar moedas, dispensar a menos ou excesso

Quando não há quantidade de moedas suficiente no copo, o responsável da manutenção deverá carregar as moedas imediatamente.

Por favor, consulte nas figura abaixo para ver como carregar as moedas e quantas deverá carregar.



Carregar moedas



Após carregar moedas

Como utilizar a máquina

1-Descrição das funções:

1) Esta máquina tem 2 Copos para dispensar 2 espécies de moedas.

2-Processo de controlo das transações:

1) Visor de LED mostra "0.0:

2) Insira as notas, o visor mostra o valor do dinheiro inserido, e a máquina irá dispensar Imediatamente.

3) Quando o visor mostrar a mensagem 0:00 o cliente pode retirar as moedas trocadas.

3- Modo de manutenção



Teclado para modo de manutenção/programação

Teclas numéricas

Utilizadas para programação

Enter

Utilizada para confirmar programações

Clear

Utilizada para limpar programações ou sair de menus

Set

Utilizada para programar/entrar em modo teste

Em alguns equipamentos F1 é seta para cima e F2 é seta para baixo.

A tecla CLEAR por vezes está designada Cancel

Teclado para manutenção operacional

Para entrar no modo de utilizador

Pressione 3 vezes a tecla "SET", a máquina entrará no modo de MANUTENÇÃO e aparecerá no visor a mensagem "U0.00"

Funções de cada menu:

1) Resumo de vendas

U01.0 – Total de notas aceite pelo validador.

U03.0 – Quantidade de moedas dispensadas pelos copos

U04.0 - Função reservada

U05.0 - montante IOU

U07.0 - Quantidade de moedas dispensadas pelo copo 1

U08.0 - Quantidade de moedas dispensadas pelo copo 2

2) Gestão de dispositivos

U0.20 - Teste validador de notas

U22.0 - Teste do Copo de moedas

U23.0 – Apagar registos das moedas dos Copos.

3) Limpar registo de vendas

U99.0 – Limpar registo de vendas

3.1 Registo de vendas

U01.0 – Total do valor de notas aceite

U03.0 - Total de moedas dispensado

U04.0 - Função reservada

U05.0 - montante IOU

U06.0 - Função reservada

U07.0 – Quantidade de moedas dispensado pelo copo 1

U08.0 – Quantidade de moedas dispensado pelo copo 2

1) U01.0 - Proveitos totais do validador de notas

Pressione a tecla 1 em "U0.00" o visor mostrará "U0.01", pressione a tecla "ENTER" para verificar o valor total de notas no validador.

3) U03.0 – Valor total de moedas dispensado pelos copos.

Pressione a tecla 3 em "U0.00" e o visor mostra "U03.0", pressione "ENTER" para verificar o total de quantidade de moedas dispensado pelos copos.

4) U04.0-Função reservada

5) U05.0- Montante IOU

Pressione a tecla 5 em "U0.00" e o visor mostra "U05.0", pressione "ENTER" para verificar o total de valor devido ao cliente

6) U06.0-Função reservada

7) Quantidade de moedas dispensada -U07.0 pelo hopper1

Pressione a tecla 7 em "U0.00" e o visor mostra "U07.0", pressione "ENTER" para verificar o total de valor dispensado pelo copo 1

8) Pressione a tecla 8 em "U0.00" e o visor mostra - U08.0 "ENTER" para verificar o total de valor dispensado pelo copo 2

9) U09.0 – Função reservada

3.2 Gestão Mecanismo

U0.20 - Teste validador de notas

U22.0 - Teste dos copos de moedas

U23.0 – Limpar moedas dos de moedas

1) Teste do aceitador de notas

Pressione a tecla "2" + tecla "0" + "ENTER" e o visor mostra U0.20. Insira uma nota para testar o recetor de contagem, no visor aparecerá o valor da nota inserida. Se o valor estiver correto, Isso significa que o validador está a trabalhar corretamente.

3) Teste dos Copos

Pressione a tecla "2" + "2" tecla + "ENTER" e o no visor aparecerá "U22.0"

Em "U22.0", pressione "1" + "ENTER" para testar copo 1. O copo irá dispensar 5 moedas, se o copo estiver a trabalhar bem o visor apresenta a mensagem "HP10"; Se o copo der erro, o visor mostrará "HP1E"

Em "U22.0", pressione "2" + "ENTER" para testar copo 2. O copo vai dispensar 5 moedas, se o copo estiver a trabalhar bem o visor apresenta a mensagem "HP20"; Se o copo der erro, o visor mostrará o código "HP2E"

4) As moedas claras em depósito de moedas

Em "U0.00", pressione "2" + "3" + "ENTER", a tela mostra "U23.0".

Pressione "1" + "ENTER", as moedas no funil 1 serão apagados.

Pressione "2" + "ENTER", as moedas no funil 2 serão apagados.

3.3, Limpeza do registo de vendas

Em "U0.00", pressione a tecla "9" + "9", o visor apresenta o código "U0.99", pressione a tecla "Enter" para confirmar. O visor mostrará a mensagem "----".

Agora coloque a senha de acesso "1234" e pressione a tecla "Enter", o visor apresentará a mensagem "0000" para começar a limpar os registos. O visor irá piscar uma vez, e mostra "0000" novamente, isto significa que os registos foram apagados.

4. Códigos de erro

"BLEE" ----- erro aceitador de notas

"HPEE" ---- erro copos

1) Se o copo com a moeda menor valor estiver vazio, a máquina, mostra a mensagem "HPEE" para que o operador carregue as moedas.

2) Durante a operação de troca, se existir alguma falha devido a falta de moedas ou erro no copo o visor apresentará a mensagem "HPEE" e qual o o valor que não foi trocado.

Manutenção regular

Algumas tarefas de manutenção regulares devem ser efetuadas periodicamente, a fim de manter a máquina em boas condições de trabalho. As tarefas incluem limpeza, verificação de carga e configuração etc.

Atenção: Antes de limpar a máquina, verifique se a energia é desligada.



Indicador do Estado dos copos

Quem estiver encarregue da manutenção deve verificar se a máquina está em boas condições de funcionamento de acordo com o estado do indicador. Detalhe do estado da seguinte forma:

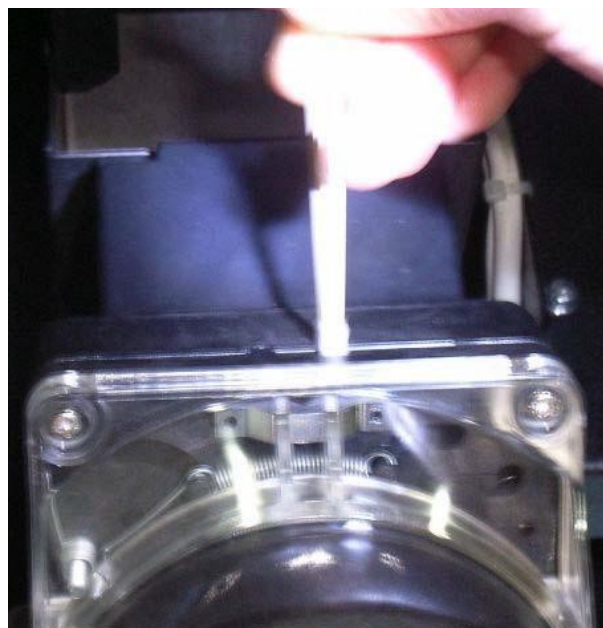
Se a luz indicadora se acender durante 1 segundo e desligar 100ms depois a máquina está em boas condições de funcionamento.

Se a luz indicadora acender 300ms e desligar 300ms depois (pisca rapidamente) – Aceitador de notas encravado ou erro sensor do dispensador.

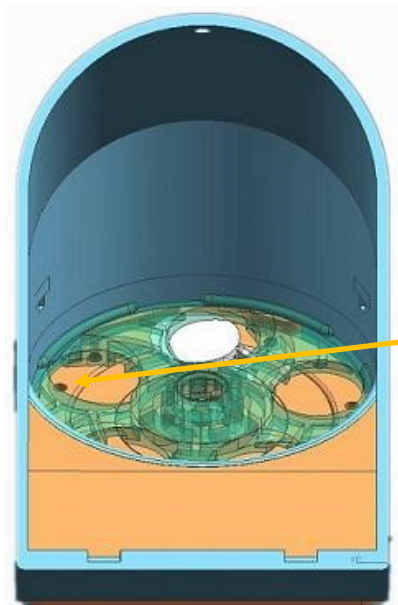
Se o indicador acender de 1s em 1s (pisca lentamente) – Não existem moedas suficientes no copo.

Limpeza dos copos

A saída das moedas deve ser limpa quando se coloca moedas para garantir que o copo dispense quantidade correta de moedas. Por favor, retire todas as moedas antes de o limpar. Como mostrado:



Limpeza da saída das moedas



Limpe o painel óptico com cotonete de algodão

Limpar o painel óptico

Limpar o validador de cédulas

O aceitador de notas deve ser limpo periodicamente para garantir que trabalha em boas condições, especialmente quando existem encravamentos ou a taxa de aceitação de notas é baixa.

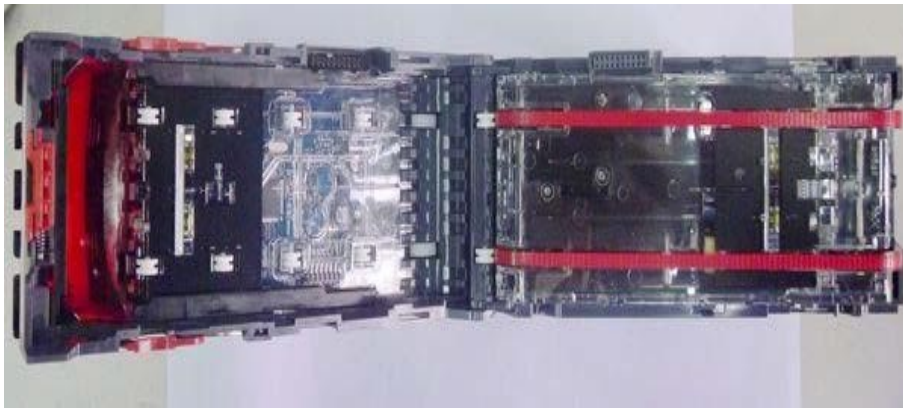
Por favor, verifique os procedimentos para limpeza do aceitador de notas



Imagem 37
Botão de direção



Imagem 38
Pressione o botão na Direcção da seta para abrir a tampa



Limpe as tampas inferiores com um cotonete ou um pano macio, especialmente os sensores, ópticos rodas de tracção , cintas de transporte etc.

Figura 39
Aceitador de notas

Carregar moedas nos copos

Quando não há moedas suficientes no copo o responsável da manutenção deve colocar as moedas imediatamente. Por favor, consulte as imagens abaixo para ver como carregar as moedas e quantidade a colocar



A carregar moedas



Copo carregado

TABELA DE ERROS

Problemas	Causas	Soluções
Não liga	<p>Interruptor desligado Cabo desligado ou ligado incorretamente Placa de controlo avariada</p>	<p>Ligue o interruptor Ligue o cabo corretamente Substitua a placa de controlo</p>
Máquina dá choque	A fonte de alimentação não está Com ligação a terra correta	Use cabo de 3 fios e certifique se que está bem ligado
Não troca moedas e a luz indica que os copos têm moedas suficientes	<p>A: Erro no sensor do copo B: Moedas encravadas C: Erro de comunicação entre as placa de controlo e o copo</p>	<p>Teste o copo no sub menu F03,0 para testar a origem do problema</p>
	<p>Visor apresenta o valor IOU com a luz indicadora acesa. A última transação falhou</p>	<p>Verifique o código de erro e resolva de acordo com o aconselhado</p>
	<p>A luz indicadora pisca lentamente. Não há moedas suficientes nos copos</p>	<p>Coloque moedas</p>
	<p>Luz indicadora pisca rapidamente. Erro lógico</p>	<p>Desligue a máquina e volte a ligá-la</p>
O aceitador de notas não funciona	<p>O aceitador não recebe notas e a luz está desligada. A: O cabo de ligação está desligado B: O aceitador está avariado C: A placa de controlo está avariada</p>	<p>A: Ligue o cabo B: Substitua o aceitador C: Substitua a placa de controlo</p>
	Taxa de aceitação de notas baixa	Limpe o aceitador
Há indicação de que existem moedas no copo , mas na realidade está vazio.	<p>A: O sensor do copo está sujo B: placa de controlo de moedas no copo avariada</p>	<p>A: Limpe o sensor B: Substitua a placa de controlo de moedas no copo</p>
Dispensa incorreta de moedas	<p>A: Sensor do dispensador sujo B: Sensor do dispensador avariado C: Moeda encravada D: Placa de controlo do copo avariada</p>	<p>A: Limpe o sensor B: Substitua o sensor C: desencrave as moedas E: Substitua a placa de controlo do copo</p>